

Quick®

CE REV 000A

PRELIMINARE
PRELIMINARY

High Quality Nautical Equipment

SBC NRG+

MINI POWER

SBC 140 NRG+ FR

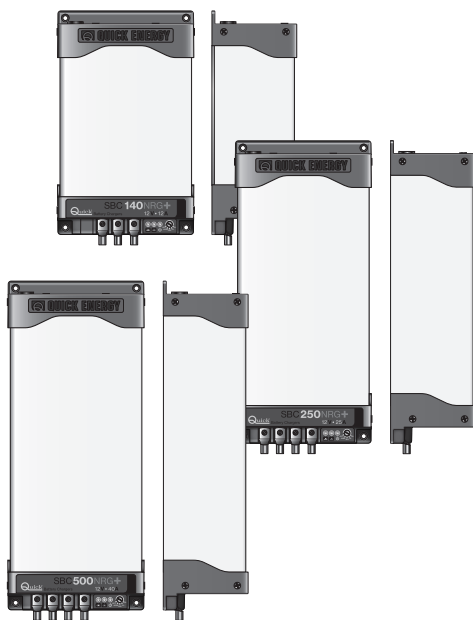
LOW POWER

SBC 250 NRG+ FR

SBC 300 NRG+ FR

SBC 365 NRG+ FR

SBC 500 NRG+ FR



- IT** Manuale di installazione ed uso
- EN** Manual of installation and use
- FR** Manuel d'installation et d'emploi
- DE** Installations- und Benutzerhandbuch
- ES** Manual de instalación y uso

CARICABATTERIE SBC NRG+ MINI - LOW POWER
SBC BATTERY CHARGER NRG+ MINI - LOW POWER
CHARGEUR DE BATTERIE SBC NRG+ MINI - LOW POWER
BATTERIELADEGERÄT SBC NRG+ MINI - LOW POWER
CARGADOR DE BATERÍAS SBC NRG+ MINI - LOW POWER

 **QUICK**® SPA

**IT****INDICE**

Pag. 4	CARATTERISTICHE E INSTALLAZIONE
Pag. 5	INSTALLAZIONE: ambiente di installazione
Pag. 6	INSTALLAZIONE: alimentazione dell'apparecchio
Pag. 7	INSTALLAZIONE: selezione della modalità di carica
Pag. 7	FUNZIONAMENTO: caratteristiche di carica
Pag. 8	FUNZIONAMENTO: pannello di controllo
Pag. 9	MANUTENZIONE / DATI TECNICI

EN**INDEX**

Pag. 10	CHARACTERISTICS AND INSTALLATION
Pag. 11	INSTALLATION: installation site
Pag. 12	INSTALLATION: equipment supply
Pag. 13	INSTALLATION: selection of the charging mode
Pag. 13	INSTALLATION: charging characteristics
Pag. 14	OPERATION: control panel
Pag. 15	MAINTENANCE / TECHNICAL DATA

FR**SOMMAIRE**

Pag. 16	CARACTÉRISTIQUES ET INSTALLATION
Pag. 17	INSTALLATION: lieu d'installation
Pag. 18	INSTALLATION: alimentation de l'appareil
Pag. 19	INSTALLATION: sélection du type de charge
Pag. 19	INSTALLATION: caractéristiques de charge
Pag. 20	FONCTIONNEMENT: tableau de contrôle
Pag. 21	ENTRETIEN / CARACTÉRISTIQUES TECHNIQUES

DE**INHALTSANGABE**

Seite 22	EIGENSCHAFTEN UND INSTALLATION
Seite 23	INSTALLATION: Installationsort
Seite 24	INSTALLATION: Versorgungsspannung
Seite 25	INSTALLATION: Wahl der lade Modalität
Seite 25	INSTALLATION: Ladekennlinien
Seite 26	BETRIEB: Bedienungs Display
Seite 27	WARTUNG / TECHNISCHE DATEN

ES**INDICE**

Pág. 28	CARACTERÍSTICAS E INSTALACIÓN
Pág. 29	INSTALACIÓN: ambiente de instalación
Pág. 30	INSTALACIÓN: alimentación del aparato
Pág. 31	INSTALACIÓN: selección de la modalidad de carga
Pág. 31	INSTALACIÓN: características de carga
Pág. 32	FUNCIONAMIENTO: tablero de control
Pág. 33	MANTENIMIENTO / ESPECIFICACIONES TÉCNICAS



CARICABATTERIE SERIE SBC NRG+

La lunga esperienza maturata nel settore della nautica ci ha permesso di evolvere la gamma di caricabatterie SBC, ora denominata NRG+, con prestazioni superiori rispetto allo standard di mercato.


I vantaggi che i caricabatterie SBC NRG+ offrono sono:


- Caratteristica di carica a tre stadi IUoU.
- Elevata efficienza.
- Uscite multiple per caricare più gruppi di batterie.
- Carica differenziata per batterie ad elettrolita liquido aperte o sigillate, Gel, AGM, Optima®.
- Fusibile di uscita integrato all'interno del caricabatterie.
- Capacità di erogare piena potenza con bassa tensione di alimentazione di rete AC.
- Bassa ondulazione residua sull'uscita.
- Ingresso rete AC Universale 264 ÷ 83 Vac, 45 ÷ 66 Hz.
- Fattore di potenza ($\cos \psi$) pari a 1.
- Compatibilità con i generatori.
- Protezioni di corto circuito, sovraccarico, sovratensione di uscita e surriscaldamento.
- Funzionamento in un ampio intervallo di temperature ambiente.
- Velocità variabile della ventola di raffreddamento.

INSTALLAZIONE


l'installazione del caricabatterie deve essere effettuata da personale qualificato.

 **PRIMA DI UTILIZZARE IL CARICABATTERIE LEGGERE ATTENTAMENTE IL PRESENTE MANUALE D'USO. IN CASO DI DUBBI CONTATTARE IL RIVENDITORE O IL SERVIZIO CLIENTI QUICK®.**

 In caso di discordanze o eventuali errori tra il testo tradotto e quello originario in italiano, fare riferimento al testo italiano o inglese.

 Questo dispositivo è stato progettato e realizzato per essere utilizzato su imbarcazioni da diporto. Non è consentito un utilizzo differente senza autorizzazione scritta da parte della società Quick®.

 **I CARICABATTERIE SONO STATI PROGETTATI PER INSTALLAZIONI FISSE (USO INTERNO).**

 **ATTENZIONE:** questo dispositivo non è inteso per l'uso da parte di persone (bambini inclusi) con ridotte capacità fisiche, sensoriali o mentali, mancanti di esperienza e cognizione senza che abbiano ricevuto una supervisione o istruzione riguardante l'uso del dispositivo da parte di una persona responsabile alla loro sicurezza.

 **ATTENZIONE:** i bambini dovrebbero essere sorvegliati per assicurarsi che non giochino con il dispositivo.

I caricabatterie Quick® sono stati progettati e realizzati per gli scopi descritti in questo manuale d'uso. La società Quick® non si assume alcuna responsabilità per danni diretti o indiretti causati da un uso improprio dell'apparecchio, da un'errata installazione o da possibili errori presenti in questo manuale.

L'APERTURA DEL CARICABATTERIE DA PARTE DI PERSONALE NON AUTORIZZATO FA DECADERE LA GARANZIA.

LA CONFEZIONE CONTIENE: caricabatterie - condizioni di garanzia - il presente manuale d'uso - capicorda (da utilizzare per il collegamento ai terminali di uscita)



EQUIPAGGIAMENTO NECESSARIO PER L'INSTALLAZIONE

Utilizzare le batterie e i cavi sui terminali di uscita specificati nella seguente tabella:

MODELLO	SBC 140 NRG+ FR	SBC 250 NRG+ FR	SBC 300 NRG+ FR	SBC 500 NRG+ FR	SBC 365 NRG+ FR
Tensione batterie	12 V				24 V
Capacità batterie	55 ÷ 120 Ah	110 ÷ 250 Ah	140 ÷ 300 Ah	180 ÷ 400 Ah	65 ÷ 150 Ah
Sezione minima cavo di uscita	6 mm ²	10 mm ²	10 mm ²	16 mm ²	6 mm ²
Numero di celle della batteria	6				12

La lunghezza massima dei cavi collegati ai terminali di uscita è di 4 metri.

⚠ ATTENZIONE: il caricabatterie deve essere utilizzato solo con batterie ricaricabili piombo/elettrolita liquido (aperte o sigillate), Gel, AGM, Optima®.

⚠ ATTENZIONE: il caricabatterie non può essere utilizzato per ricaricare batterie non ricaricabili.

AMBIENTE DI INSTALLAZIONE

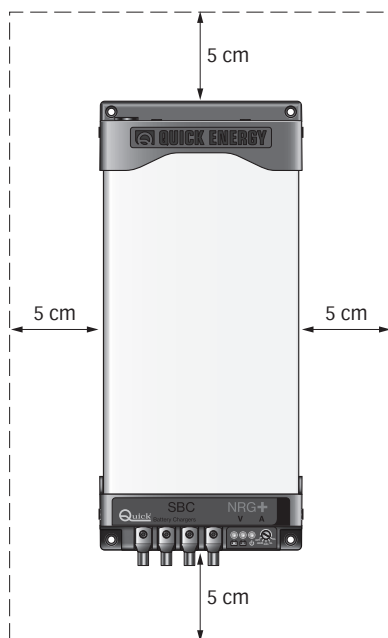
Installare il caricabatterie il più vicino possibile alle batterie in un luogo asciutto e ventilato per permettere il funzionamento dell'apparecchio in piena potenza.

Il caricabatterie può essere installato su un piano orizzontale o su una parete verticale con il connettore di uscita verso il basso.

Il caricabatterie deve essere fissato al piano di appoggio tramite viti idonee a supportare il peso dell'apparecchio, ponendo attenzione che quest'ultime non indeboliscano o causino rotture alla struttura dell'imbarcazione.

Si consiglia l'installazione su una parete verticale poiché la convezione naturale del calore aiuta il raffreddamento dell'apparecchio.

Il perimetro del caricabatterie (esclusa la base di appoggio) deve distare dalla vicinanza di pareti o oggetti come minimo 5 cm.





ALIMENTAZIONE ED INSTALLAZIONE DELL'APPARECCHIO

L'apparecchio è dotato del cavo di alimentazione per la rete AC. Per i collegamenti alla rete AC vedere Fig. 1A. Prima di alimentare il caricabatterie accertarsi che la tensione di alimentazione, riportata sull'etichetta dei dati di targa (Fig. 1B), corrisponda a quella fornita dalla rete AC.

Nell'impianto elettrico deve essere installato un interruttore di categoria sovratensione III per accendere e spegnere l'apparecchio.

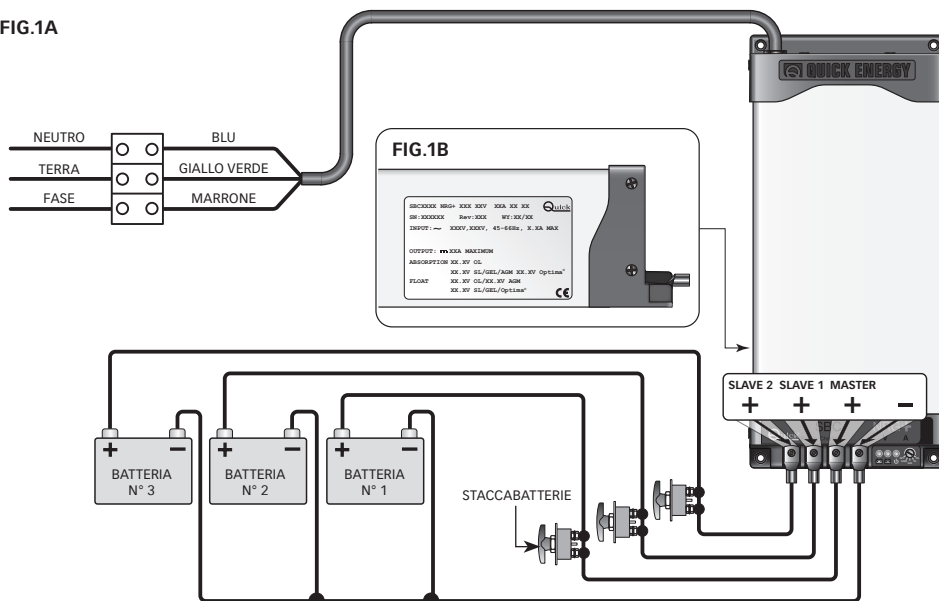
Le connessioni alla rete AC devono essere realizzate in accordo alle norme locali relative agli impianti elettrici.

ATTENZIONE: prima di collegare o scollegare il cavo AC del caricabatterie dalla rete AC accertarsi che quest'ultima sia disconnessa tramite interruttore bipolare.

Prima di collegare o scollegare i cavi DC dai terminali di uscita del caricabatterie accertarsi che l'apparecchio sia disconnesso, tramite interruttore bipolare, dalla rete AC e tramite staccabatteria dalle batterie.

ATTENZIONE: nel caso in cui il cavo di alimentazione sia danneggiato, farlo sostituire da un centro assistenza Quick®. Per evitare incidenti l'apparecchio deve essere aperto solo da personale autorizzato.

FIG.1A



ATTENZIONE: durante la carica le batterie possono generare gas esplosivi. Evitare scintille o fiamme. Provvedere ad un'adeguata ventilazione dell'ambiente batterie durante la carica.

ATTENZIONE: prima di effettuare il collegamento alle batterie verificare attentamente la polarità dei cavi provenienti dalla batteria. Infatti un'inversione di polarità potrebbe danneggiare seriamente il caricabatterie anche se protetto tramite fusibili.

Il polo positivo della batteria o del gruppo batterie deve essere collegato a uno dei terminali positivi del caricabatterie; il polo negativo della batteria o del gruppo batterie al terminale negativo del caricabatterie (fig.1A). Per effettuare i collegamenti utilizzare i capicorda forniti in dotazione con l'apparecchio.

Se si ha solamente un gruppo di batterie, collegare sempre l'uscita siglata "MASTER". Questa è l'uscita principale del caricabatterie. Se l'uscita MASTER non è collegata, il caricabatterie può fornire in uscita una tensione più bassa di quella nominale e di conseguenza una minor potenza. Si consiglia di collegare all'uscita MASTER il gruppo di batterie più utilizzato (tipicamente il gruppo servizi).

I terminali positivi di uscita non utilizzati devono rimanere liberi (non effettuare ponticelli tra i terminali).

ATTENZIONE: l'utilizzo di cavi di sezione non adeguata e l'errata connessione dei terminali o delle giunzioni elettriche possono provocare un surriscaldamento pericoloso dei terminali di collegamento e dei cavi.

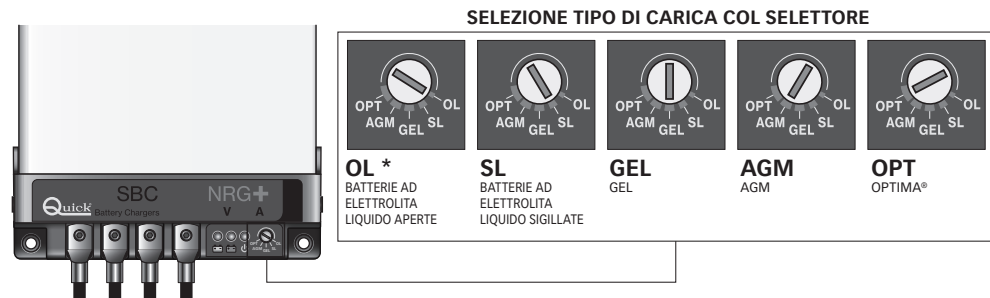


SELEZIONE DEL TIPO DI BATTERIE

Il caricabatterie può essere configurato per ottimizzare la carica a seconda del tipo di batterie utilizzato. La selezione del tipo di carica è effettuata tramite il selettore posto nella zona morsetteria, come indicato nella Fig. 2.

ATTENZIONE: effettuare la selezione a caricabatterie spento.

FIG. 2



FUNZIONAMENTO

All'accensione il caricabatterie si porrà nello stato di carica richiesto dalle batterie (o dal carico) collegate. Il caricabatterie è dotato di una caratteristica di carica del tipo IUoU.

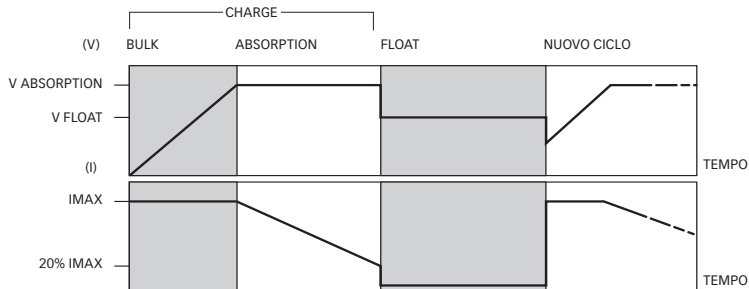
CARATTERISTICHE DI CARICA

La carica avviene attraverso 3 fasi:

Fase BULK (corrente costante) - Le batterie richiedono più corrente di quanto il caricabatterie possa fornire. La corrente viene limitata al valore nominale massimo di uscita o ad un valore inferiore se sono presenti fattori che determinano una riduzione di potenza dell'apparecchio. Il caricabatterie può entrare in questa fase durante l'accensione, quando le batterie sono molto scariche o quando viene collegato un carico di elevata entità.

Fase ABSORPTION (tensione costante) - Il caricabatterie carica le batterie alla tensione costante di ABSORPTION erogando la corrente che necessitano quando la corrente richiesta è superiore alla soglia di passaggio tra ABSORPTION e FLOAT e inferiore al valore nominale massimo di uscita o ad un valore inferiore se sono presenti fattori che determinano una riduzione di potenza dell'apparecchio.

Fase FLOAT (mantenimento) - Il caricabatterie carica le batterie alla tensione costante di FLOAT quando la corrente richiesta è inferiore alla soglia di passaggio tra ABSORPTION e FLOAT. In questa fase le batterie raggiungendo la massima carica, tenderanno ad assorbire correnti sempre più basse. Questa soluzione consente di mantenere le batterie sempre in carica senza il rischio di sovraccarico.



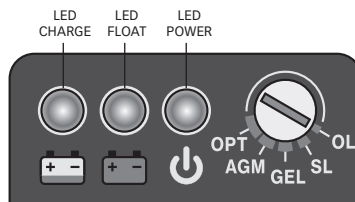
La soglia di passaggio tra **ABSORPTION** e **FLOAT** è pari al 20% del valore nominale massimo della corrente di uscita.



PANNELLO DI CONTROLLO

Il pannello di controllo è composto da tre LED:

- LED POWER
- LED FLOAT
- LED CHARGE



Le indicazioni fornite dai LED sono riportate di seguito:

IN ASSENZA DI PROBLEMI

STATO LED	DESCRIZIONE
<p>LUCE FISSA 2 Led accesi</p>	Il carica batterie si trova nella fase di FLOAT.
<p>LUCE FISSA 2 Led accesi</p>	Il carica batterie si trova nello stato di CHARGE (fase di BULK o ABSORPTION).

IN PRESENZA DI PROBLEMI

STATO LED	DESCRIZIONE
<p>LAMPEGGIO LENTO 2 Led accesi alternati ad 1 Led acceso</p>	Corto circuito o sovraccarico in uscita Verificare i cablaggi di uscita, i gruppi di batterie e gli utilizzatori collegati al caricabatterie.
<p>LAMPEGGIO LENTO 1 Led acceso alternato a 3 Led spenti</p>	Sovratemperatura La temperatura ambiente è maggiore di 70°C. Il caricabatterie sospende l'erogazione della potenza in uscita che riprenderà quando la temperatura ambiente ritornerà ad un valore minore di 50°C.
<p>LAMPEGGIO VELOCE 2 Led accesi alternati a 3 Led spenti</p>	Sovratensione in uscita Il caricabatterie a causa di un malfunzionamento interno ha erogato, per un brevissimo istante, una tensione superiore al valore nominale. Il problema richiede una verifica da parte di un centro assistenza Quick®.
<p>LAMPEGGIO VELOCE 2 Led accesi alternati ad 1 Led acceso</p>	AC assente (FLOAT) Il caricabatterie sospende l'erogazione della potenza di uscita che riprenderà quando la tensione di rete ritornerà ad un valore superiore a 83 Vac.
<p>LAMPEGGIO VELOCE 2 Led accesi alternati ad 1 Led acceso</p>	AC assente (ABSORPTION) Il caricabatterie sospende l'erogazione della potenza di uscita che riprenderà quando la tensione di rete ritornerà ad un valore superiore a 83 Vac.
<p>LAMPEGGIO LENTO 2 Led accesi alternati ad 1 Led acceso</p>	Temperatura elevata La temperatura ambiente è maggiore di +50°C. Il caricabatterie limita linearmente, in funzione della temperatura, il valore massimo della corrente in uscita. La limitazione della corrente per cause termiche terminerà quando la temperatura ambiente ritornerà ad un valore minore di +50°C.



MANUTENZIONE

Il caricabatterie non richiede una particolare manutenzione. Per assicurare il funzionamento ottimale dell'apparecchio verificare, una volta all'anno, i cavi e le connessioni elettriche.

CARATTERISTICHE TECNICHE

MODELLO	SBC 140 NRG+ FR	SBC 250 NRG+ FR	SBC 300 NRG+ FR	SBC 500 NRG+ FR	SBC 365 NRG+ FR
CARATTERISTICHE DI USCITA					
Corrente di uscita massima ⁽¹⁾	12 A	25 A	30 A	40 A	15 A
Tensione di carica in ABSORPTION	• 14,1 Vdc EL aperta • 14,4 Vdc EL sigillata / Gel / AGM • 14,7 Vdc Optima*				• 28,2 Vdc EL aperta • 28,8 Vdc EL sigillata / Gel / AGM • 29,4 Vdc Optima*
Tensione di carica in FLOAT	• 13,4 Vdc EL aperta • 13,6 Vdc AGM • 13,8 Vdc EL sigillata / Gel / Optima*				• 26,8 Vdc EL aperta • 27,2 Vdc AGM • 27,6 Vdc EL sigillata / Gel / Optima*
Assorbimento DC dalle batterie ⁽²⁾	< 3,5 mA				
Ondulazione residua ⁽³⁾	< 100 mV RMS				
Caratteristiche di carica	Automatica a tre stadi IUOU				
Numero di uscite ⁽⁴⁾	2			3	
CARATTERISTICHE DI INGRESSO					
Tensione di alimentazione	264 ÷ 83 Vac, con riduzione di potenza sotto 108 Vac				
Frequenza	45÷66 Hz				
Assorbimento massimo (230/240 Vac) ⁽⁵⁾	0,9 A	1,8 A	2,2 A	2,7 A	2,0 A
Assorbimento massimo (120 Vac) ⁽⁶⁾	1,7 A	3,4 A	4,2 A	5,3 A	4,0 A
Fattore di potenza (cos φ) ⁽⁵⁾	1,00				
Efficienza ⁽⁵⁾	≥ 83%	≥ 84%	≥ 85%	≥ 87%	≥ 86%
PROTEZIONI					
Inversione di polarità ⁽⁷⁾	Sì, tramite fusibile				
Sovraccarico	Sì				
Cortocircuito in uscita	Sì				
Sovratensione in uscita	Sì				
Surriscaldamento	Sì				
CARATTERISTICHE AMBIENTALI					
Temperatura operativa	-15 ÷ +70 °C, con riduzione di potenza lineare sopra +45 °C				
Rumorosità	< 43 dbA @ 1 m	< 45 dbA @ 1 m			
Raffreddamento	ventola a velocità variabile				
Umidità	Max. 95% RV non condensante				
CONTENITORE					
Materiale	Alluminio				
Dimensioni (LxAxP)	114 x 187 x 71 mm	114 x 252 x 71 mm	114 x 252 x 71 mm	114 x 275 x 71 mm	114 x 252 x 71 mm
Peso	1,1 kg	1,6 kg	1,6 kg	1,8 kg	1,6 kg
GENERALI					
Standard sicurezza	EN 60335-2-29				
Standard EMC	EN 55022/B - FCC TITLE 47 PART 15 SUBPART B CLASS B				

(1) Valore massimo nominale in funzionamento normale o in corto circuito.

(2) Con caricabatterie non alimentato dalla rete AC.

(3) Al 50% della corrente nominale massima di uscita su carico resistivo.

(4) Ogni uscita è in grado di erogare il valore massimo di corrente nominale. La somma delle correnti erogate da ogni uscita non può superare il valore massimo nominale dell'apparecchio.

(5) Con tensione di rete pari a 230 Vac e corrente di uscita pari al valore nominale massimo.

(6) Con tensione di rete pari a 120 Vac e corrente di uscita pari al valore nominale massimo.

(7) La protezione può essere inefficace in alcune condizioni operative.



SBC NRG+ SERIES BATTERY CHARGER

The long experience we have in the nautical field has given us the ability to evolve the range of SBC battery chargers, now called NRG+, with superior performance to those currently on the market.

The advantages which the SBC NRG+ battery chargers offer, are:

- Three stage IUoU battery charging.
- High efficiency.
- Multiple outputs in order to charge more groups of batteries.
- Differentiated charging for open or sealed liquid electrolyte, Gel, AGM, Optima®.
- Integrated output fuses inside the battery chargers.
- Capacity of supplying full power with low AC mains voltage.
- Low residual fluctuation on output.
- Universal AC supply input 264 ÷ 83 Vac, 45 ÷ 66 Hz.
- Power factor (cos φ) equal to 1.
- Compatible with the generators.
- Short circuit, overloading, output overvoltage and overheating protection.
- Can work in a wide range of ambient temperatures.
- Variable speed for the cooling fan.

INSTALLATION

The installation of the battery charger must be carried out by qualified personnel.



**BEFORE USING THE BATTERY CHARGER CAREFULLY READ THIS USER'S MANUAL.
IF IN DOUBT, CONTACT YOUR NEAREST DEALER OR "QUICK®" CUSTOMER SERVICE.**



In case of discordance or errors in translation between the translated version and the original text in the Italian language, reference will be made to the Italian or English text.



This device was designed and constructed for use on recreational crafts.
Other forms of use are not permitted without written authorization from the company Quick®.



THE BATTERY CHARGERS ARE DESIGNED FOR FIXED INTERNAL INSTALLATIONS ONLY.



WARNING: this appliance is not intended for use by persons (including children) with reduced physical, sensory or mental capabilities, or lack of experience and knowledge, unless they have been given supervision or instruction concerning use of the appliance by a person responsible for their safety.



WARNING: children should be supervised to ensure that they do not play with the appliance.

"Quick®" battery chargers have been designed and made for the reasons described in this user's manual. The "Quick®" Company does not accept any responsibility for direct or indirect damage caused by improper use of the equipment, bad installation or by possible errors occurring in this manual.

OPENING OF THE BATTERY CHARGER BY UNAUTHORISED PERSONNEL MAKES THE WARRANTY VOID.

THE PACKAGE CONTAINS: battery charger - conditions of warranty - user's manual - cable terminals (to be used for connection to the output terminals).





NECESSARY EQUIPMENT FOR INSTALLATION

Use the batteries and cables on the output terminals as specified in the following table:

MODEL	SBC 140 NRG+ FR	SBC 250 NRG+ FR	SBC 300 NRG+ FR	SBC 500 NRG+ FR	SBC 365 NRG+ FR
Battery voltage	12 V				24 V
Battery capacity	55 ÷ 120 Ah	110 ÷ 250 Ah	140 ÷ 300 Ah	180 ÷ 400 Ah	65 ÷ 150 Ah
Minimum output cable size	6 mm ²	10 mm ²	10 mm ²	16 mm ²	6 mm ²
Number of battery cells	6				12

The cables connected to the output terminals have a maximum length of 4 metres.

-  **WARNING:** the battery charger must be used only with re-chargeable lead/liquid electrolytic batteries (open or sealed), Gel, AGM, Optima® .
-  **WARNING:** the battery charger can not be used to recharge non rechargeable batteries.

INSTALLATION SITE

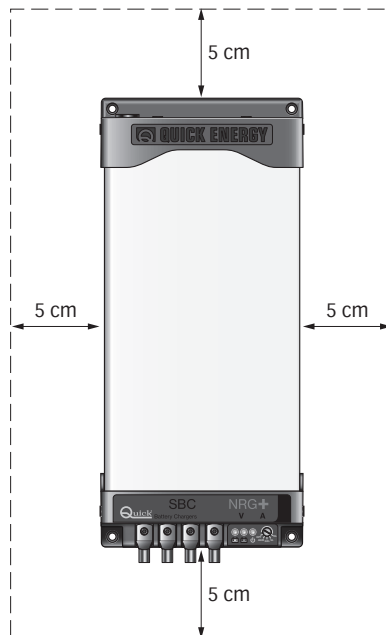
Install the battery charger as close as possible to the batteries in a dry and airy spot, to allow the correct operation of the device at full power.

The battery charger can be installed on a horizontal surface or vertical wall paying attention that the output connector faces downwards.

The battery charger must be fixed to the support surface with screws strong enough to support its weight, paying attention that they do not weaken or cause cracks to the boat structure.

Vertical installation is recommended since the natural convection of the heat will favour the cooling of the device.

The perimeter of the battery charger (excluding the support base) must be kept at a distance from walls or objects by a minimum of 5 cm.





EQUIPMENT SUPPLY AND INSTALLATION

The equipment already includes a AC power cord. For connections to an AC mains see fig.1A. Before powering up the battery charger check that the power supply voltage, described on the rating label (fig.2B), corresponds to that supplied by the AC mains.

An overvoltage category III switch must be installed in the electrical circuit for the sole use of switching the equipment ON/OFF.

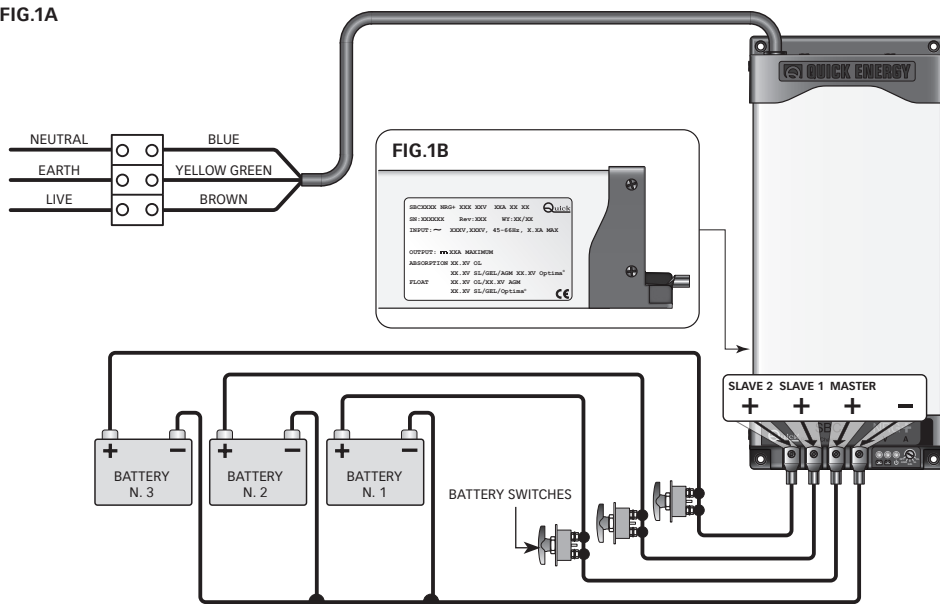
The connections to the AC mains must be carried out according to local electrical codes.

WARNING: before connecting or disconnecting the battery charger’s AC cord from the AC mains, please make sure it is disconnected by bipolar switch.

Before connecting or disconnecting the DC wires from the battery charger’s output terminals, please ensure that the device is disconnected by means of bipolar switch from the AC mains and by means of a battery isolator from the batteries.

WARNING: in cases where the AC power cord could be damaged, have this changed by a “Quick®” service centre. In order to avoid accidents, the equipment must only be opened by authorised personnel.

FIG.1A



WARNING: during charge, batteries can generate explosive gases, therefore avoid sparks or naked flames. Provide adequate ventilation to the battery area whilst charging.

WARNING: before connecting the batteries check the polarity of the cables from the battery. Reversing the polarity, could seriously damage the battery charger even if protected by fuses.

The positive terminal of the battery or of the group of batteries must be connected to one of the positive terminals of the battery charger.

The negative terminal of the battery or of the group of batteries must be connected to the negative terminal of the battery charger (fig. 1A). To make the connections use the cable terminals supplied with the equipment.

If the installation has only one or two groups of batteries, always connect the output marked “MASTER”. This is the main output of the battery charger. It is advisable to connect the group of batteries which are used more often (typically the service group) to the MASTER output terminal.

The positive output terminals that are not used must be kept free (do not bridge the terminals).

WARNING: the use of inadequate size cables and the incorrect connection of terminals or electrical joints may result in dangerous overheating of the connecting terminals or cables.

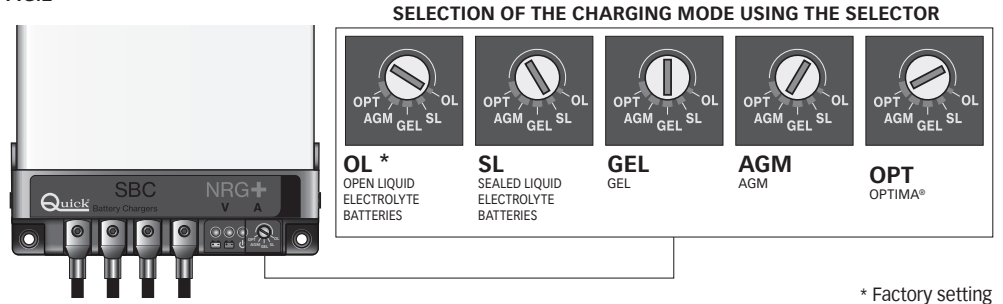


BATTERY TYPE SELECTION

The battery charger can be set to optimize the charge according to the type of battery used. The selection of the type of charge is made via the rotary switch placed in the terminal board area, as indicated in Fig. 2.

⚠ WARNING: select the battery type only when the battery charger is switched off.

FIG.2



OPERATION

When the battery charger is switched on, it automatically selects the optimum charge mode to best suit the batteries or load connected. The battery charger has a loading characteristic of the IUoU type.

CHARGING CHARACTERISTICS

Charging procedure takes place in 3 phases:

BULK phase (constant current)

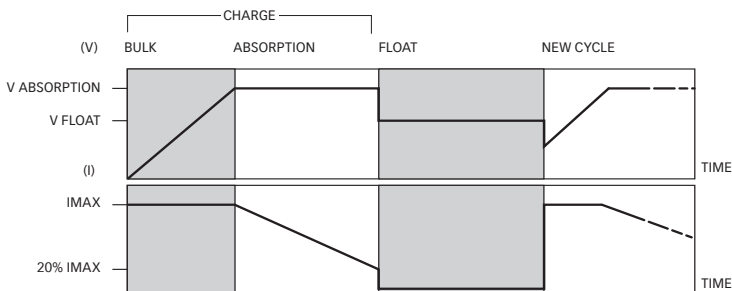
The batteries need more current than the battery charger can supply. Current is limited to the maximum rated output or to a lower value if factors which determine a power reduction of the device are present. The battery charger can enter this phase during start-up, when the batteries are low or when a high load is connected.

ABSORPTION phase (constant voltage)

The battery charger charges the batteries at a constant ABSORPTION voltage supplying the current needed when the current requested is greater than the transition threshold between ABSORPTION and FLOAT and less than the maximum output value or at a lower value if factors which determine a power reduction of the device are present.

FLOAT phase (maintenance)

The battery charger charges the batteries at constant FLOAT voltage when the current required is less than the transition threshold between ABSORPTION and FLOAT. In this phase, as the batteries reach maximum capacity, they will tend to absorb increasingly low current. This float phase will allow the batteries to be on charge without risking overload.



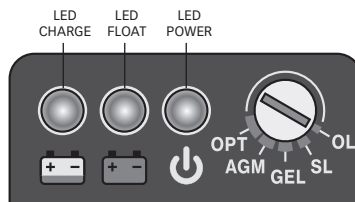
The transition threshold between **ABSORPTION** and **FLOAT** is equal to 20% of the maximum nominal value of the output current.



CONTROL PANEL

The control panel is made up of three LEDs :

- LED POWER
- LED FLOAT
- LED CHARGE



The information supplied by the LEDs are listed below:

IN THE ABSENCE OF PROBLEMS

LED STATE	DESCRIPTION
<p>STEADY LIGHT 2 LEDs on</p>	The battery charger is in the FLOAT phase.
<p>STEADY LIGHT 2 LEDs on</p>	The battery charger is in CHARGE status (BULK or ABSORPTION phase).

IN THE PRESENCE OF PROBLEMS

LED STATE	DESCRIPTION
<p>SLOW FLASH 2 LEDs on alternated with 1 LED on</p>	Output short circuit or overload Check the output wiring, the battery bank and the equipment connected to the battery charger.
<p>SLOW FLASH 1 LED on alternated with 3 LEDs off</p>	Overtemperature The ambient temperature is higher than +70°C. The battery charger suspends the output power supply, which will start again once the ambient temperature is back to a lower value than +50°C.
<p>QUICK FLASH 2 LEDs on alternated with 3 LEDs off</p>	Output overvoltage The battery charger, due to an internal malfunction, supplied for a very short time a higher voltage than the rated value. The problem requires a check by a Quick® customer service.
<p>QUICK FLASH 2 LEDs on alternated with 1 LED on</p>	No AC (FLOAT) The battery charger stops delivering output power, which will be delivered again once the mains voltage goes back to a value above 83 VAC.
<p>QUICK FLASH 2 LEDs on alternated with 1 LED on</p>	No AC (ABSORPTION) The battery charger stops delivering output power, which will be delivered again once the mains voltage goes back to a value above 83 VAC.
<p>SLOW FLASH 2 LEDs on alternated with 1 LED on</p>	High temperature Ambient temperature is above +50 °C. The battery charger linearly limits the maximum value of output current according to the temperature. Current limitation due to temperature will end once the ambient temperature goes back to a value below +50 °C.



MAINTENANCE

The battery charger does not need any maintenance. To ensure optimum performance from the equipment, once a year check the cables and the electrical connections.

TECHNICAL DATA

MODEL	SBC 140 NRG+ FR	SBC 250 NRG+ FR	SBC 300 NRG+ FR	SBC 500 NRG+ FR	SBC 365 NRG+ FR
OUTPUT CHARACTERISTICS					
Maximum output current ⁽¹⁾	12 A	25 A	30 A	40 A	15 A
Charge ABSORPTION voltage	• 14,1 Vdc EL open • 14,4 Vdc EL sealed / Gel / AGM • 14,7 Vdc Optima*				• 28,2 Vdc EL open • 28,8 Vdc EL sealed /Gel/AGM • 29,4 Vdc Optima*
Charge FLOAT voltage	• 13,4 Vdc EL open • 13,6 Vdc AGM • 13,8 Vdc EL sealed / Gel / Optima*				• 26,8 Vdc EL open • 27,2 Vdc AGM • 27,6 Vdc EL sealed /Gel/Optima*
DC absorption from the batteries ⁽²⁾	< 3,5 mA				
Residual ripple ⁽³⁾	< 100 mV RMS				
Charging characteristics	Automatic in three stages IUoU				
Number of outputs ⁽⁴⁾	2			3	
INPUT CHARACTERISTICS					
Supply voltage	264 ÷ 83 Vac, with power reduction under 108 Vac				
Frequency	45÷66 Hz				
Maximum absorption (230/240 Vac) ⁽⁵⁾	0,9 A	1,8 A	2,2 A	2,7 A	2,0 A
Maximum absorption (120 Vac) ⁽⁶⁾	1,7 A	3,4 A	4,2 A	5,3 A	4,0 A
Power factor (cos φ) ⁽⁵⁾	1,00				
Efficiency ⁽⁵⁾	≥ 83%	≥ 84%	≥ 85%	≥ 87%	≥ 86%
PROTECTIONS					
Reverse polarity ⁽⁷⁾	Yes, through fuse				
Overload	Yes				
Output short circuit	Yes				
Overvoltage in output	Yes				
Overheating	Yes				
AMBIENT CHARACTERISTICS					
Operating temperature	-15 ÷ +70 °C, with linear power reduction over +45 °C				
Noise level	< 43 dbA @ 1 m	< 45 dbA @ 1 m			
Cooling	Variable fan speed				
Humidity	Max. 95% RV without condensation				
CASE					
Material	Aluminium				
Dimensions (WxHxD)	114 x 187 x 71 mm	114 x 252 x 71 mm	114 x 252 x 71 mm	114 x 275 x 71 mm	114 x 252 x 71 mm
Weight	1,1 kg	1,6 kg	1,6 kg	1,8 kg	1,6 kg
GENERAL					
Safety standard	EN 60335-2-29				
EMC Standard	EN 55022/B - FCC TITLE 47 PART 15 SUBPART B CLASS B				

⁽¹⁾ Maximum rated value at normal use or in short circuit.

⁽²⁾ With battery charger not supplied by the AC network.

⁽³⁾ At 50% of the maximum rated output current on resistive load.

⁽⁴⁾ Each output can supply the maximum value of nominal current. The sum of the currents supplied from each output can not exceed the maximum nominal value of the equipment.

⁽⁵⁾ With supply voltage equal to 230 Vac and output current equal to the maximum nominal value.

⁽⁶⁾ With supply voltage equal to 120 Vac and output current equal to the maximum nominal value.

⁽⁷⁾ Protection may be inefficient in some operative conditions.



CHARGEUR DE BATTERIES SERIE SBC NRG+


La longue expérience accumulée dans le secteur de l'industrie nautique nous a permis d'élaborer la gamme de chargeurs de batterie SBC, appelée NRG+, aux prestations supérieures par rapport aux standards du marché.


Les avantages du chargeur de batterie SBC NRG+ sont:


- Caractéristiques de charge à trois étapes IUoU.
- Efficacité élevée.
- Sorties multiples pour charger plusieurs groupes de batteries.
- Charge différenciée pour batteries à électrolyte liquide ouvertes ou étanches, Gel, AGM, Optima®.
- Fusibles de sortie intégrés à l'intérieur du chargeur de batterie.
- Capacité de distribuer la pleine puissance à basse tension d'alimentation par réseau CA.
- Basse ondulation résiduelle sur la sortie.
- Entrée secteur CA Universel 264 ÷ 83 Vac, 45 ÷ 66 Hz.
- Facteur de puissance (cos φ) égal à 1.
- Compatible avec les générateurs.
- Protections contre les court circuit, surcharge, surtension en sortie et surchauffe.
- Fonctionnement dans une large gamme de température.
- Vitesse variable du ventilateur de refroidissement.

INSTALLATION


l'installation du chargeur de batteries doit être effectuée par personnel qualifié.

 **AVANT D'UTILISER LE CHARGEUR DE BATTERIES, LIRE ATTENTIVEMENT CE MODE D'EMPLOI. DANS LE DOUTE, CONSULTER LE REVENDEUR QUICK®.**

 En cas de discordances ou d'éventuelles erreurs entre la traduction et le texte original en italien, se référer au texte italien ou anglais.

 Ce dispositif a été conçu et réalisé pour être utilisé sur des bateaux de plaisance. Tout autre emploi est interdit sans autorisation écrite par la société Quick®.

 **LES CHARGEURS DE BATTERIES SBC ONT ÉTÉ CONÇUS POUR DES INSTALLATIONS FIXES (USAGE INTÉRIEUR).**

 **ATTENTION:** ce dispositif n'est pas destiné à être employé par des personnes (y compris les enfants) dont les capacités physiques, sensorielles ou intellectuelles sont réduites, manquant d'expérience et de connaissances en la matière, et n'étant pas sous la surveillance ou les instructions d'une personne responsable de leur sécurité au moment de l'emploi.

 **ATTENTION:** les enfants doivent être surveillés afin de les empêcher de jouer avec le dispositif.

Les chargeurs de batterie Quick® ont été conçus et réalisés pour répondre aux besoins décrits dans ce manuel d'utilisation. La société Quick® ne prend aucune responsabilité pour les dommages directs ou indirects causés par une utilisation impropre de l'appareil, par une mauvaise installation ou par de possibles erreurs contenues dans ce manuel.

L'OUVERTURE DU CHARGEUR DE BATTERIE PAR DU PERSONNEL NON AUTORISÉ ENTRAÎNE L'ANNULATION DE LA GARANTIE.

L'EMBALLAGE CONTIENT: chargeur de batteries - conditions de garantie - manuel d'installation et d'emploi - cosses (à employer pour la connexion des bornes de sortie).



EQUIPEMENT NECESSAIRE A L'INSTALLATION

utiliser les batteries et les câbles (sur les bornes de sortie) qui sont spécifiés dans le tableau suivant:

MODELE	SBC 140 NRG+ FR	SBC 250 NRG+ FR	SBC 300 NRG+ FR	SBC 500 NRG+ FR	SBC 365 NRG+ FR
Tension des batteries	12 V				24 V
Capacité des batteries	55 ÷ 120 Ah	110 ÷ 250 Ah	140 ÷ 300 Ah	180 ÷ 400 Ah	65 ÷ 150 Ah
Section minimale du câble de sortie	6 mm ²	10 mm ²	10 mm ²	16 mm ²	6 mm ²
Nombre de cellules de la batterie	6				12

Les câbles qui sont connectés aux bornes de sortie doivent avoir une longueur de 4 mètres maximum.

ATTENTION: utiliser le chargeur de batteries uniquement avec des batteries rechargeables plomb/électrolyte liquide ou bien plomb/gel (étanches ou non), Gel, AGM, Optima®.

ATTENTION: le chargeur ne peut pas être utilisé pour charger de batteries non rechargeable.

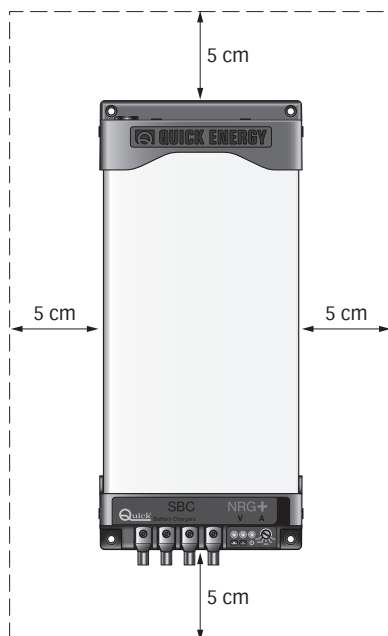
LIEU D'INSTALLATION

Installer le chargeur de batteries le plus proche possible des batteries dans un lieu sec et ventilé pour permettre le fonctionnement de l'appareil à pleine puissance.

Le chargeur peut être installé sur un plan horizontal ou sur une paroi verticale avec le connecteur de sortie vers le bas. Le chargeur de batteries doit être fixé au plan d'appui avec les vis adaptées au poids de l'appareil, en faisant attention que ces dernières n'affaiblissent pas ou ne provoquent pas de ruptures à la structure de l'embarcation.

L'installation sur une paroi verticale est conseillée parce que la convection naturelle de la chaleur aide le refroidissement de l'appareil.

Laissez un espace de 5 cm minimum (à l'exclusion de la base d'appui) autour de l'appareil.





ALIMENTATION ET INSTALLATION DE L'APPAREIL

L'appareil est déjà équipé d'un câble d'alimentation pour circuit CA. Pour les branchements au secteur CA voir fig. 1A. Avant d'alimenter le chargeur de batterie, s'assurer que la tension d'alimentation, reportée sur la plaque signalétique (fig.1B), correspond à celle du circuit CA.

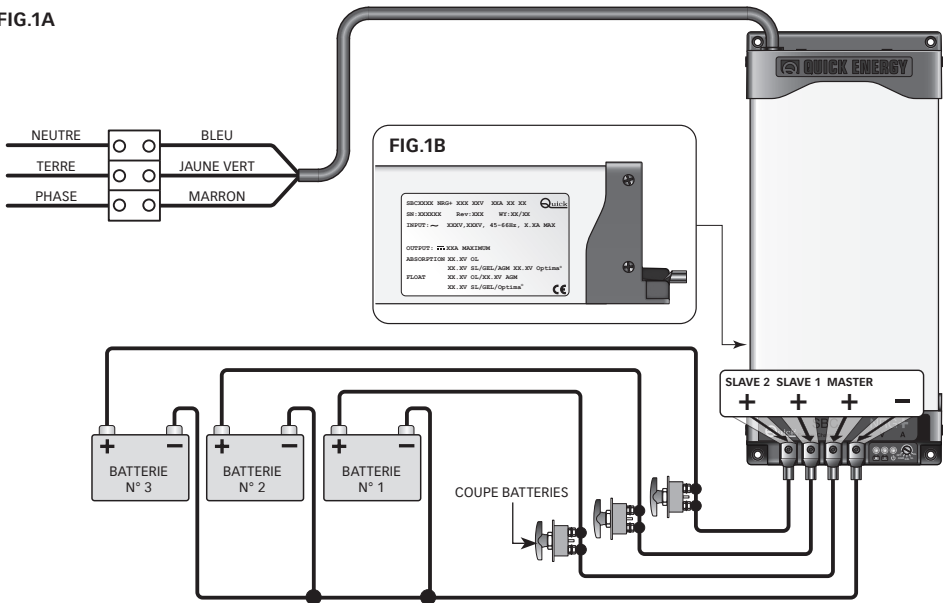
L'installation électrique doit être munie d'un interrupteur de catégorie surtension III pour allumer et éteindre l'appareil. Les connexions au circuit CA doivent être réalisées en respect des Normes locales relatives aux installations électriques.

ATTENTION: avant de relier ou débrancher le câble CA du chargeur de batteries du réseau CA vérifier que ce dernier est débranché par interrupteur bipolaire.

Avant de brancher ou débrancher les câbles CC des bornes de sortie du chargeur de batteries contrôler que l'appareil est débranché par interrupteur bipolaire du réseau CA et par le coupe-batterie des batteries.

ATTENTION: si le câble d'alimentation est abîmé, le faire remplacer par un centre de assistance Quick®. Pour éviter tout accident, il est nécessaire que l'appareil soit ouvert uniquement par un personnel autorisé.

FIG.1A



ATTENTION: la charge des batteries peut engendrer des gaz explosifs. Eviter toute étincelle et toute flamme. Bien aérer le compartiment des batteries pendant la charge.

ATTENTION: avant de raccorder les batteries, contrôler attentivement la polarité des câbles qui proviennent de la batterie. Une inversion de polarité pourrait endommager sérieusement le chargeur, même s'il est protégé par un fusible.

Le pôle positif de la batterie ou du groupe batterie doit être connecté à la borne positive du chargeur; le pôle négatif de la batterie ou du groupe batterie doit être connecté à la borne négative du chargeur (fig.1A).

Pour effectuer les connexions, utiliser les cosses qui sont fournies avec l'appareil.

S'il n'y a qu'un seul groupe de batterie ou deux, toujours connecter la sortie "MASTER". C'est la sortie principale du chargeur de batterie. Si la sortie MASTER n'est pas connectée, il est possible que le chargeur fournisse une tension en sortie plus basse de la tension nominale par conséquent une puissance plus faible. Il est conseillé de connecter le groupe de batteries le plus utilisé à la sortie MASTER (il s'agit généralement du groupe servitude).

Les terminaux positifs de sortie non utilisés doivent rester libres (ne pas faire de pont entre les terminaux).

ATTENTION: l'utilisation de câbles de section non adaptée et la mauvaise connexion des terminaux ou des jonctions électriques peuvent provoquer une surchauffe dangereuse des terminaux de branchement et des câbles.

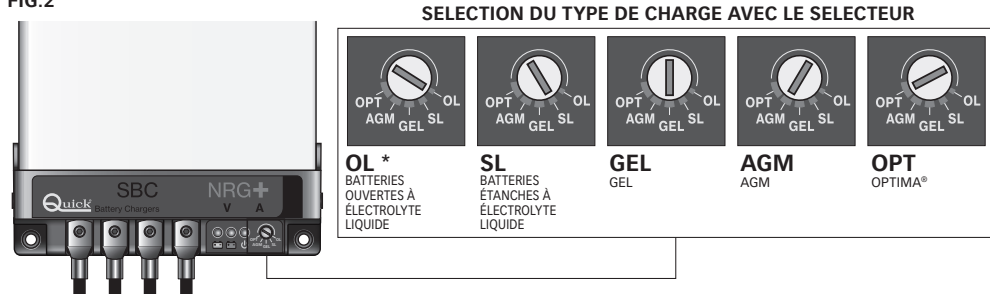


SELECTION DU TYPE DE CHARGE

Le chargeur de batterie peut être configuré pour optimiser la charge selon le type de batterie utilisé. La sélection du type de charge effectuée par le commutateur placé dans la zone du bornier, comme indiqué à la fig. 2.

ATTENTION: sélectionnez le type de batteries seulement avec le chargeur éteint.

FIG.2



* Programmation d'usine

FONCTIONNEMENT

Le chargeur de batteries se met ensuite dans la condition de charge requise par les batteries connectées (ou par la charge). Le chargeur possède une caractéristique de charge du type IUoU

CARACTERISTIQUES DE CHARGE

La charge des batteries a lieu en trois phases:

Phase BULK (courant costant)

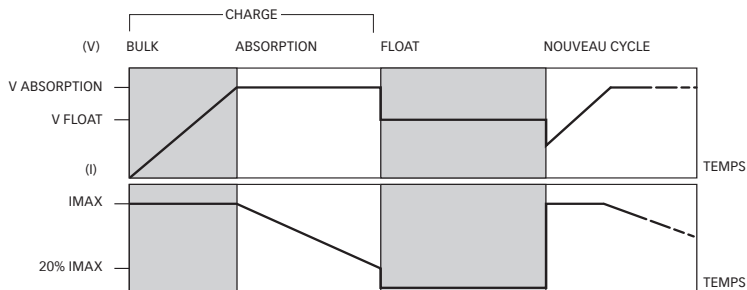
Les batteries requièrent une quantité de courant supérieure à celle que le chargeur peut fournir. Le courant est limité à la valeur nominale maximum de sortie ou à une valeur inférieure en présence de facteurs qui déterminent une réduction de puissance de l'appareil. Le chargeur peut entrer dans cette phase au moment de la mise en service, quand les batteries sont très déchargées ou bien lorsqu'on connecte une charge extrêmement élevée.

Phase ABSORPTION (tension costante)

Le chargeur charge les batteries à la tension constante d'ABSORPTION en distribuant le courant nécessaire quand le courant requis dépasse le seuil de passage entre ABSORPTION et FLOAT et inférieur à la valeur nominale maximum de sortie ou à une valeur inférieure en présence de facteurs qui déterminent une réduction de puissance de l'appareil.

Phase FLOAT (entretien)

Le chargeur de batteries charge les batteries à la tension constante de FLOAT quand le courant requis est inférieur au seuil de passage entre ABSORPTION et FLOAT. Au cours de cette phase les batteries en atteignant la charge maximum tendront à absorber des courants toujours plus bas. Cette solution permet de maintenir les batteries toujours en charge sans le risque de surcharge.



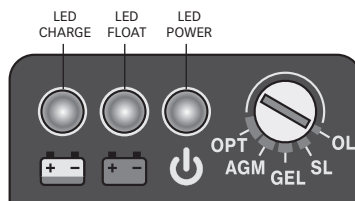
Le seuil de passage entre **ABSORPTION** et **FLOAT** est égale à 20% de la valeur nominale maximum du courant de sortie.



TABLEAU DE CONTRÔLE

Le panneau de commande se compose de 3 LED :

- LED POWER
- LED FLOAT
- LED CHARGE



Les indications fournies par les LED sont reportées ci-dessous :

EN CAS D'ABSENCE DE PROBLÈMES

ETAT LED		SIGNIFICATION
	LUMIÈRE FIXE 2 Led allumées	Le chargeur de batterie se trouve en phase de FLOAT.
	LUMIÈRE FIXE 2 Led allumées	Le chargeur de batterie se trouve en phase de charge (phase BULK ou ABSORPTION).

EN CAS DE PRÉSENCE DE PROBLÈMES

ETAT LED		SIGNIFICATION
	CLIGNOTE LENTEMENT 2 Led allumées en alternance avec 1 Led allumée	Court-circuit ou surcharge de sortie Vérifier les câblages de sortie, les groupes de batteries et les utilisateurs reliés au chargeur.
	CLIGNOTE LENTEMENT 1 Led allumée en alternance avec 3 Led éteintes	Surtempérature La température ambiante dépasse +70°C. Le chargeur suspend la distribution de puissance en sortie qui reprendra quand la température ambiante reviendra à une valeur inférieure à +50°C.
	CLIGNOTE RAPIDEMENT 2 Led allumées en alternance avec 3 Led éteintes	Surtension de sortie Le chargeur de batteries à cause d'un dysfonctionnement interne a distribué pendant un court instant, une tension supérieure à la valeur nominale. Le problème exige un contrôle par un centre d'assistance Quick®.
	CLIGNOTE RAPIDEMENT 2 Led allumées en alternance avec 1 Led allumée	CA coupé (FLOAT) Le chargeur de batteries suspend la distribution de la puissance de sortie qui ne reprendra que quand la tension de réseau sera à nouveau à une valeur supérieure à 83 Vca.
	CLIGNOTE RAPIDEMENT 2 Led allumées en alternance avec 1 Led allumée	CA coupé (ABSORPTION) Le chargeur de batteries suspend la distribution de la puissance de sortie qui ne reprendra que quand la tension de réseau sera à nouveau à une valeur supérieure à 83 Vca.
	CLIGNOTE LENTEMENT 2 Led allumées en alternance avec 1 Led allumée	Haute température La température ambiante est supérieure à +50°C. Le chargeur de batteries limite de façon linéaire la valeur maximale du courant de sortie en fonction de la température. La limitation du courant pour causes thermiques prendra fin quand la température ambiante sera à nouveau à une valeur inférieure à +50°C.



ENTRETIEN

Le chargeur de batteries ne demande aucun entretien particulier. Pour assurer le fonctionnement optimal de l'appareil, vérifier, une fois par an, les câbles et les connexions électriques.

CARACTERISTIQUES TECHNIQUES

MODELES	SBC 140 NRG+ FR	SBC 250 NRG+ FR	SBC 300 NRG+ FR	SBC 500 NRG+ FR	SBC 365 NRG+ FR
CARACTERISTIQUES DE SORTIE					
Courant de sortie maximum ⁽¹⁾	12 A	25 A	30 A	40 A	15 A
Tension de charge en "ABSORPTION"	• 14,1 Vdc EL ouvert • 14,4 Vdc EL étanche / Gel / AGM • 14,7 Vdc Optima*				• 28,2 Vdc EL ouvert • 28,8 Vdc EL étanche / Gel / AGM • 29,4 Vdc Optima*
Tension de charge en "FLOATING"	• 13,4 Vdc EL ouvert • 13,6 Vdc AGM • 13,8 Vdc EL étanche / Gel / Optima*				• 26,8 Vdc EL ouvert • 27,2 Vdc AGM • 27,6 Vdc EL étanche / Gel / Optima*
Absorption CD des batteries ⁽²⁾	< 3,5 mA				
Ondulation résiduelle ⁽³⁾	< 100 mV RMS				
Caractéristiques de charge	Automatique à 3 étapes UoU				
Nombre de sorties ⁽⁴⁾	2			3	
CARACTERISTIQUES D'ENTREE					
Tension d'alimentation	264 ÷ 83 Vac, avec réduction de puissance sous 108 Vac				
Fréquence	45÷66 Hz				
Absorption maximum (230/240 Vac) ⁽⁵⁾	0,9 A	1,8 A	2,2 A	2,7 A	2,0 A
Absorption maximum (120 Vac) ⁽⁶⁾	1,7 A	3,4 A	4,2 A	5,3 A	4,0 A
Facteur de puissance (cos φ) ⁽⁵⁾	1,00				
Efficience ⁽⁵⁾	≥ 83%	≥ 84%	≥ 85%	≥ 87%	≥ 86%
PROTECTIONS					
Inversion de polarité ⁽⁷⁾	Oui, par fusible				
Surcharge	Oui				
Court-circuit de sortie	Oui				
Surcharge de tension en sortie	Oui				
Surchauffe	Oui				
CARACTERISTIQUES AMBIANTES					
Température de fonctionnement	-15 + +70 °C, avec réduction de puissance au-dessus de +45 °C				
Bruit acoustique	< 43 dbA @ 1 m	< 45 dbA @ 1 m			
Refroidissement	Vitesse variable du ventilateur				
Humidité	Max. 95% RV qui ne génère pas de condensation				
COFFRET					
Matériaux	Aluminium				
Dimensions (LxHxP)	114 x 187 x 71 mm	114 x 252 x 71 mm	114 x 252 x 71 mm	114 x 275 x 71 mm	114 x 252 x 71 mm
Poids	1,1 kg	1,6 kg	1,6 kg	1,8 kg	1,6 kg
CARACTERISTIQUES GENERALES					
Standard sécurité	EN 60335-2-29				
Standard CEM	EN 55022/B - FCC TITLE 47 PART 15 SUBPART B CLASS B				

⁽¹⁾ Valeur nominale maximale en fonctionnement normal ou en court circuit.

⁽²⁾ Avec chargeur de batteries non alimenté par le réseau CA et mode moniteur désactivé.

⁽³⁾ A 50% du courant maximal de sortie assigné sur charge résistive.

⁽⁴⁾ Chaque sortie est en mesure de fournir la valeur maximale de courant nominal. La somme des courants fournis par chaque sortie ne peut dépasser la valeur nominale maximale de l'appareil.

⁽⁵⁾ Avec tension de secteur égal à 230 Vac et courant de sortie égal à la valeur nominale.

⁽⁶⁾ Avec tension de secteur égal à 120 Vac et courant de sortie égal à la valeur nominale.

⁽⁷⁾ La protection peut être inefficace dans certaines conditions de fonctionnement.



BATTERIEN-LADEGERÄT SERIE SBC NRG+

Unsere langjährig auf dem Nautiksektor erworbene Erfahrung bildet die Grundlage für unser Angebot an Ladegeräten SBC, die mit der Bezeichnung NRG+ versehen wurden und deren Leistungen weit über den üblichen Marktstandards liegen.


Die Ladegeräte SBC NRG+ bieten die folgenden Vorteile:


- Ladecharakteristiken mit drei Stadien IUoU.
- Hohe Leistungsfähigkeit.
- Mehrfachausgänge zum Laden von mehreren Batteriegruppen.
- Differenziertes Aufladen für offene oder versiegelte Batterien mit flüssigem Elektrolyt, Gelakkumulatoren, AGMs, Optima®.
- Im Ladegerät integrierte Ausgangssicherungen.
- Volle Leistung bei niedriger Spannungsversorgung aus Wechselstromnetz.
- Niedrige Restschwingung am Ausgang.
- Eingang AC-Netz universell (264 ÷ 83 Vac, 45 ÷ 66 Hz).
- Leistungsfaktor (cos φ) gleich 1.
- Kompatibel mit Generatoren.
- Schutz vor Kurzschluss, Überlastung, Überhitzung und Überhitzung.
- Betrieb innerhalb eines großen Bereichs von Raumtemperaturen nutzbar.
- Variable Geschwindigkeit des Lüfterrades.

INSTALLATION


Installation und Inbetriebnahme soll von Fachleuten gemacht werden.

 **VOR GEBRAUCH DES LADEGERÄTS DAS VORLIEGENDE BENUTZERHANDBUCH AUFMERKSAM DURCHLESEN. IM ZWEIFELSFALL DEN QUICK® VERTRAGSHÄNDLER KONSULTIEREN.**

 Bei Fehlern oder eventuellen Unstimmigkeiten zwischen der Übersetzung und dem Ausgangstext ist der Ausgangstext in Italienisch oder Englisch maßgeblich.

 Diese Vorrichtung wurde für den Einsatz auf Sportbooten entwickelt und realisiert. Ohne schriftliche Zustimmung durch Quick® ist keine anderweitige Nutzung zulässig.

 **DIE LADEGERÄTE SBC WURDEN FÜR FESTE INSTALLATION ENTWICKELT (GEBRAUCH IM INNENBEREICH).**

 **ACHTUNG:** Dieses Gerät darf nur dann von Personen (einschließlich Kindern) mit eingeschränkten körperlichen und geistigen Fähigkeiten oder unzureichender Erfahrung und Kenntnis benutzt werden, wenn sie von einer Person, die für ihre Sicherheit verantwortlich ist, beaufsichtigt werden und in den Gebrauch des Gerätes unterwiesen wurden.

 **ACHTUNG:** Das Gerät ist kein Spielzeug! Kinder müssen deshalb bei Gebrauch des Geräts beaufsichtigt werden.

Die Quick®-Ladegeräte wurden für die in dieser Gebrauchsanleitung beschriebenen Zwecke entworfen und hergestellt. Die Gesellschaft Quick® übernimmt keinerlei Verantwortung für direkte oder indirekte Schäden, die durch einen unsachgemäßen Gebrauch des Geräts, durch eine falsche Installation oder durch mögliche, in diesem Handbuch enthaltene Fehler entstanden sind.

DAS ÖFFNEN DES LADEGERÄTS DURCH NICHT DAZU BEFUGTES PERSONAL FÜHRT ZUM VERFALL DER GARANTIE.

DIE PACKUNG ENTHÄLT: Ladegerät - Garantiebedingungen - Benutzerhandbuch - Kabelschuhe (für Anschluss an Ausgangsklemmen).



ERFORDERLICHE AUSSTATTUNG FÜR DIE INSTALLATION

An den Ausgangsterminals die in der nachfolgenden Tabelle spezifizierten Batterien und Kabel verwenden:

MODELLE	SBC 140 NRG+ FR	SBC 250 NRG+ FR	SBC 300 NRG+ FR	SBC 500 NRG+ FR	SBC 365 NRG+ FR
Batteriespannung	12 V				24 V
Batterieleistung	55 ÷ 120 Ah	110 ÷ 250 Ah	140 ÷ 300 Ah	180 ÷ 400 Ah	65 ÷ 150 Ah
Mindestquerschnitt Ausgangskabel	6 mm ²	10 mm ²	10 mm ²	16 mm ²	6 mm ²
Anzahl der Batteriezellen	6				12

La lunghezza massima dei cavi collegati ai terminali di uscita è di 4 metri.

⚠ ACHTUNG: Das Batterieladegerät darf nur mit aufladbaren Bleiakkumulatoren mit flüssigem Elektrolyt (offen oder versiegelt), Gelakkumulatoren, AGMs, Optima®, verwendet werden.

⚠ ACHTUNG: Das Batterieladegerät kann nicht zum Aufladen von nicht wiederaufladbaren Batterien verwendet

INSTALLATIONSORT

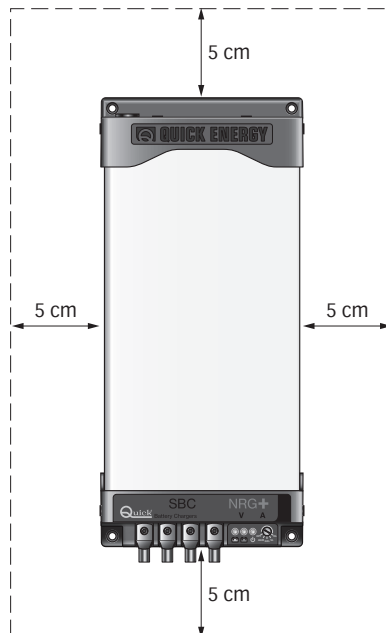
Das Batterieladegerät so nahe wie möglich bei den Batterien an einem trockenen und gut belüfteten Ort aufstellen, um die volle Leistungsfähigkeit des Geräts zu ermöglichen.

Das Batterieladegerät kann auf einem waagrechten Untergrund oder an einer senkrechten Wand mit dem Ausgangsverbinder nach unten installiert werden

Das Batterieladegerät ist mit Schrauben auf der Auflagefläche zu befestigen, wobei sicherzustellen ist, dass diese für das Gewicht des Geräts geeignet sind. Dabei muss darauf geachtet werden, dass die Bootskonstruktion weder geschwächt wird, noch Brüche an derselben verursacht.

Es wird zur Installation an einer senkrechten Wand geraten, da die natürliche Wärmeströmung die Kühlung des Geräts unterstützt.

Das Ladegerät muss rundherum (ohne Auflagefläche) in einer Entfernung von mindestens 5 cm von Wänden oder Gegenständen installiert werden.





VERSORGUNGSSPANNUNG UND INSTALLATION

Das Gerät ist bereits mit einem Stromkabel für das Wechselstromnetz ausgerüstet. Für den wechselstromnetz siehe Abb.1A. Vor dem Netzanschluss des Ladegeräts sicherstellen, dass die Netzspannung, die auf dem entsprechenden Datenschild (Abb. 1B) angeführt wird, der Spannung entspricht, die durch das Wechselstromnetz geliefert wird.

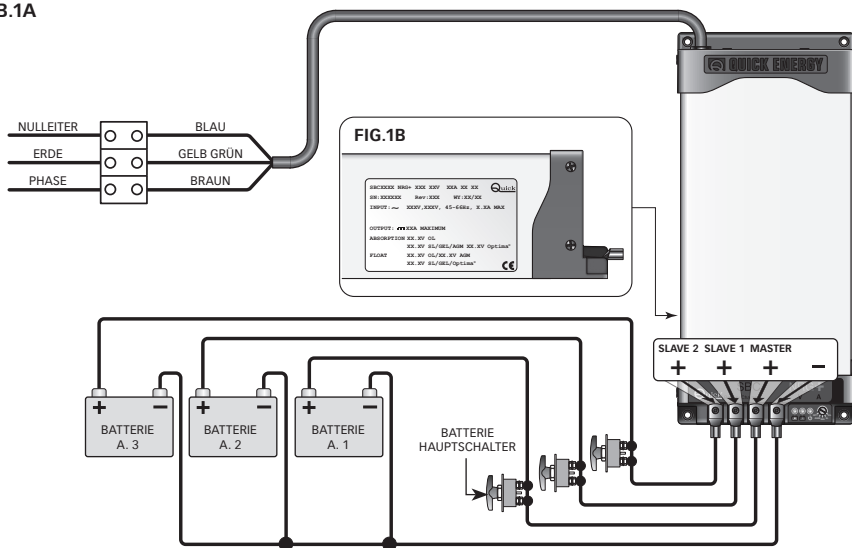
In der elektrischen Anlage muss ein Trennschalter mit Überspannungsschutz der Kategorie III installiert werden, an dem das Gerät ein- und ausgeschaltet wird.

Die Anschlüsse an das Wechselstromnetz müssen in Übereinstimmung mit den örtlichen Vorschriften für die Ausführung von elektrischen Anlagen vorgenommen werden.

⚠ ACHTUNG: Bevor das Wechselstromkabel des Batterieladegeräts an das Wechselstromnetz angeschlossen oder davon abgetrennt wird, ist sicherzustellen, dass das Netz über den zweipoligen Schalter von der Versorgung getrennt worden ist. Bevor die Gleichstromkabel an die Ausgangsklemmen des Batterieladegeräts angeschlossen oder davon abgetrennt werden, ist sicherzustellen, dass das Gerät über den bipolaren von Wechselstromnetz abgetrennt wurde und über den Batterieschalter von den Batterien.

⚠ ACHTUNG: Achtung: Bei Beschädigung des Stromversorgungskabels dieses von einem Quick® Kundendienstzentrum auswechseln lassen. Zur Verhinderung von Unfällen darf das Gerät ausschließlich von autorisiertem Personal geöffnet werden.

ABB.1A



⚠ ACHTUNG: Während des Aufladens der Batterien können explosive Gase entstehen. Funken und Flammen vermeiden. Für eine ausreichende Lüftung des Raums während des Aufladens sorgen.

⚠ ACHTUNG: Vor Anschluss der Batterien aufmerksam die Polung der von den Batterien kommenden Kabel kontrollieren. Eine Verpolung kann das Ladegerät ernsthaft beschädigen, auch wenn es durch eine Sicherung geschützt ist.

Der positive Pol der Batterie oder der Batteriegruppe muss an einer der positiven Klemmen des Ladegeräts angeschlossen werden. Der negative Pol der Batterie oder der Batteriegruppe muss am negativen Pol des Ladegeräts angeschlossen werden (Abb.1A). Zur Ausführung der Anschlüsse, den zusammen mit dem Gerät gelieferten Kabelschuh verwende.

Wenn lediglich eine Batteriegruppe oder zwei angeschlossen werden, muss stets der mit "MASTER" gekennzeichnete Ausgang angeschlossen sein. Dies ist der Hauptausgang des Ladegeräts. Sollte der MASTER-Ausgang nicht angeschlossen sein, kann das Ladegerät möglicherweise eine Spannung liefern, die niedriger als die Nennspannung ist und dementsprechend eine niedrigere Leistung aufweist. Es empfiehlt sich, die am meisten verwendete Batteriegruppe am MASTER-Ausgang anzuschließen (in der Regel die Verbraucher-batterie-bank).

Positive Ausgangsklemmen, die nicht verwendet werden, dürfen nicht frei liegen bleiben (keine Brücken zwischen den Klemmen ausführen).

⚠ ACHTUNG: Der Gebrauch von Kabeln mit ungeeignetem Querschnitt sowie der falsche Anschluss der Klemmen oder der elektrischen Verbindungen kann eine gefährliche Überhitzung der Anschlussklemmen und der Kabel verursachen.



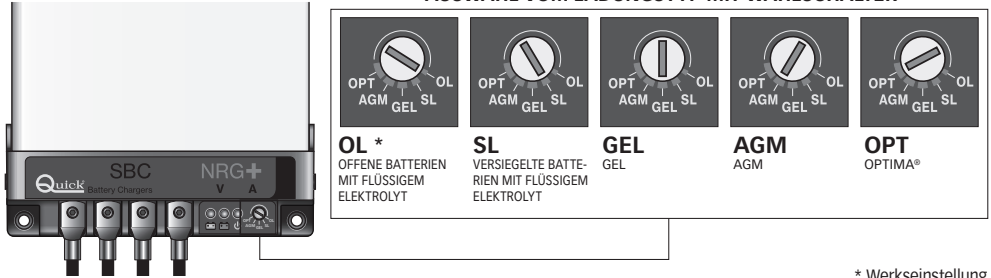
WAHL DER LADE MODALITÄT

Das Ladegerät kann so ausgelegt werden, dass die Ladung je nach dem verwendeten Batterietyp. Die Wahl des Ladetyps erfolgt über den zwischen dem Klemmbrett angebrachten Wechselschalter, siehe Abb.2.

⚠ ACHTUNG: Ladegerät ausschalten bevor Batterie Modell wählen.

ABB.2

AUSWAHL VOM LADUNGSTYP MIT WAHLSCHALTER



* Werkseinstellung

BETRIEB

Bei Einschalten stellt sich das Ladegerät auf den von den angeschlossenen Batterien (oder der Belastung) angeforderten Ladezustand ein. Das Ladegerät weist eine Ladecharakteristik des Typs IUU auf.

LADEKENNLINIEN

Das Aufladen der Batterien erfolgt in 3 Phasen:

BULK Phase (Konstantstrom)

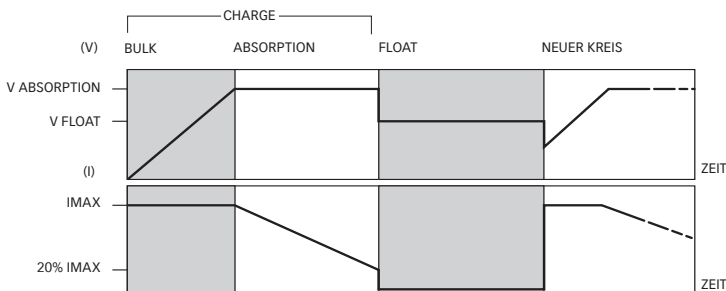
Die Batterien erfordern mehr Strom, als das Ladegerät zu liefern imstande ist. Der Strom wird auf den maximalen Ausgangsnennwert oder auf einen noch niedrigeren Wert gedrosselt, wenn es Faktoren gibt, die eine Leistungsverminderung des Geräts nach sich ziehen. Das Ladegerät kann während des Einschaltens bei stark entladene Batterien oder bei Anschluss einer hohen Belastung auf diese Phase geschaltet werden.

ABSORPTION Phase (Konstantspannung)

Das Batterieladegerät lädt die Batterien unter konstanter ABSORPTION-Spannung auf und liefert dabei den benötigten Strom, wenn dieser die Übergangsschwelle zwischen ABSORPTION und FLOAT überschreitet und den maximalen Ausgangsnennwert oder einen niedrigeren Wert im Falle des Vorhandenseins von Faktoren, die die Leistungsminderung des Geräts bedeuten, unterschreitet.

FLOAT Phase (Erhaltung)

Das Ladegerät lädt die Batterien bei konstanter FLOAT-Spannung, wenn der erforderliche Strom die Übergangsschwelle zwischen ABSORPTION und FLOAT unterschreitet. In dieser Phase erreichen die Batterien das maximale Ladeniveau und absorbieren zugleich immer niedrigere Stromstärken. Diese Lösung erlaubt es, die Batterien immer aufgeladen zu halten ohne dabei eine Überlastung zu riskieren.



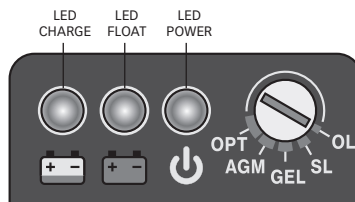
Übergangsschwelle zwischen **ABSORPTION** und **FLOAT** entspricht 20 % des maximalen Nennwerts des Ausgangsstroms.



BEDIENUNGS DISPLAY

Die Steuertafel besteht aus drei Leuchtdioden:

- LED POWER
- LED FLOAT
- LED CHARGE



Durch die Leuchtdioden wird folgendes angezeigt:

BEI NICHTVORHANDENSEIN VON PROBLEMEN

LED-STATUS	BESCHREIBUNG
	<p>INGESCHALTET 2 LEDs eingeschaltet</p> <p>Das Batterieladegerät befindet sich in der FLOAT-Phase .</p>
	<p>INGESCHALTET 2 LEDs eingeschaltet</p> <p>Das Batterieladegerät befindet sich in der CHARGE-Phase (Phase-BULK oder Phase-ABSORPTION).</p>

BEI VORHANDENSEIN VON PROBLEMEN

LED-STATUS	BESCHREIBUNG
	<p>LANGSAM BLINKEND 2 LEDs eingeschaltet im Wechsel mit 1 LED eingeschaltet</p> <p>Ausgang-kurzschluss bzw. überlastung Ausgangskabel, Batteriegruppen und Verbraucher, die mit dem Ladegerät verbunden sind, überprüfen.</p>
	<p>LANGSAM BLINKEND 1 LED eingeschaltet im Wechsel mit 3 LEDs ausgeschaltet</p> <p>Überhitzung Die Umgebungstemperatur übersteigt +70 °C. Das Batterieladegerät stoppt die Abgabe von Ausgangsleistung und startet die Energielieferung erst wieder, wenn die Umgebungstemperatur unter +50 °C sinkt.</p>
	<p>BLINKT SCHNELL 2 LEDs eingeschaltet im Wechsel mit 3 LEDs ausgeschaltet</p> <p>Ausgangsüberlastung Das Batterieladegerät hat aufgrund einer Betriebsstörung für einen kurzen Augenblick eine den Nennwert übersteigende Spannung geliefert. Eine Überprüfung durch den Quick®-Kundendienst ist erforderlich.</p>
	<p>BLINKT SCHNELL 2 LEDs eingeschaltet im Wechsel mit 1 LED eingeschaltet</p> <p>AC fehlt (FLOAT) Das Ladegerät unterbricht die Leistungsausgabe, die erst dann wieder aktiviert wird, wenn die Netzspannung auf einen Wert über 83 VAC zurückkehrt.</p>
	<p>BLINKT SCHNELL 2 LEDs eingeschaltet im Wechsel mit 1 LED eingeschaltet</p> <p>AC fehlt (ABSORPTION) Das Ladegerät unterbricht die Leistungsausgabe, die erst dann wieder aktiviert wird, wenn die Netzspannung auf einen Wert über 83 VAC zurückkehrt.</p>
	<p>LANGSAM BLINKEND 2 LEDs eingeschaltet im Wechsel mit 1 LED eingeschaltet</p> <p>Zu hohe Temperatur Die Umgebungstemperatur liegt über +50°C. Das Ladegerät beschränkt den Höchstwert vom Ausgangsstrom linear zur Temperatur. Die Beschränkung vom Strom bedingt durch überhöhte Temperatur wird deaktiviert, sobald die Umgebungstemperatur wieder auf einen Wert unter +50°C sinkt.</p>



WARTUNG

Für das Ladegerät ist keine besondere Wartung erforderlich. Um einen optimalen Betrieb des Geräts zu gewährleisten, muss man einmal pro Jahr die Stromkabel und Verbindungen nachprüfen.

TECHNISCHE DATEN

MODELL	SBC 140 NRG+ FR	SBC 250 NRG+ FR	SBC 300 NRG+ FR	SBC 500 NRG+ FR	SBC 365 NRG+ FR
AUSGANGSEIGENSCHAFTEN					
Maximaler Ladestrom ⁽¹⁾	12 A	25 A	30 A	40 A	15 A
Ladespannung in ABSORPTION	<ul style="list-style-type: none">• 14,1 Vdc EL öffnen• 14,4 Vdc EL Versiegelt / Gel / AGM• 14,7 Vdc Optima®				<ul style="list-style-type: none">• 28,2 Vdc EL öffnen• 28,8 Vdc EL Versiegelt / Gel / AGM• 29,4 Vdc Optima®
Ladespannung in FLOAT	<ul style="list-style-type: none">• 13,4 Vdc EL öffnen• 13,6 Vdc AGM• 13,8 Vdc EL Versiegelt / Gel / Optima®				<ul style="list-style-type: none">• 26,8 Vdc EL öffnen• 27,2 Vdc AGM• 27,6 Vdc EL Versiegelt / Gel / Optima®
Aufnahme Gleichstrom von den Batterien ⁽²⁾	< 3,5 mA				
Restschwingung ⁽³⁾	< 100 mV RMS				
Ladekennlinie	Automatik mit 3 Stadien IUoU				
Anzahl der Ausgänge ⁽⁴⁾	2			3	
EINGANGSEIGENSCHAFTEN					
Verorgungsspannung	264 ÷ 83 Vac, mit Leistungsreduzierung unter 108 Vac				
Frequenz	45÷66 Hz				
Max. Aufnahme (230/240 Vac) ⁽⁵⁾	0,9 A	1,8 A	2,2 A	2,7 A	2,0 A
Max. Aufnahme (120 Vac) ⁽⁶⁾	1,7 A	3,4 A	4,2 A	5,3 A	4,0 A
Leistungsfaktor (cos φ) ⁽⁵⁾	1,00				
Effizienz ⁽⁵⁾	≥ 83%	≥ 84%	≥ 85%	≥ 87%	≥ 86%
SCHUTZEINRICHTUNGEN					
Umpolung ⁽⁷⁾	Ja, mittels Sicherung				
Überlastung	Ja				
Kurzschluss am Ausgang	Ja				
Ausgangs-Überspannung	Ja				
Überhitzung	Ja				
BEHÄLTER					
Betriebstemperatur	-15 ÷ +70 °C, mit Leistungsreduzierung über +45 °C				
Geräuschpegel	< 43 dbA @ 1 m			< 45 dbA @ 1 m	
Kühlung	Variable Geschwindigkeit des Lüfterrades				
Feuchtigkeit	Max. 95% RV nicht kondensierend				
BEHÄLTER					
Material	Aluminium				
Abmessungen (LxHxT)	114 x 187 x 71 mm	114 x 252 x 71 mm	114 x 252 x 71 mm	114 x 275 x 71 mm	114 x 252 x 71 mm
Gewicht	1,1 kg	1,6 kg	1,6 kg	1,8 kg	1,6 kg
ALLGEMEINES					
Sicherheitsstandard	EN 60335-2-29				
EMV-Standard	EN 55022/B - FCC TITLE 47 PART 15 SUBPART B CLASS B				

⁽¹⁾ Maximaler Nennwert im Normalbetrieb oder bei Kurzschluss.

⁽²⁾ Mit nicht vom Wechselstromnetz versorgtem Batterieladegerät.

⁽³⁾ Ab 50% der maximaler Ausgangsstrom mit Ohmischer Last.

⁽⁴⁾ Jeder Ausgang kann den maximalen Nennstromwert erzeugen. Die Summe der durch alle Ausgänge erzeugten Ströme kann den maximalen Nennstromwert des Geräts nicht überschreiten

⁽⁵⁾ Mit Netzspannung auf 230 Vac und Ausgangstrom auf maximalen Wert.

⁽⁶⁾ Mit Netzspannung auf 120 Vac und Ausgangstrom auf maximalen Wert.

⁽⁷⁾ Die Schutzeinrichtung kann sich bei bestimmten Betriebsumständen als unwirksam erweisen.



CARGADOR DE BATERÍAS SERIE SBC NRG+

La Nuestra larga experiencia en el sector de la náutica nos ha permitido desarrollar la gama de cargadores de baterías SBC, ahora denominada NRG+, con prestaciones superiores respecto al estándar de mercado.

Las ventajas que los cargadores de baterías SBC NRG+ ofrecen son:


- Característica de carga a tres estadios IUOU.
- Alta eficiencia energética.
- Salidas múltiples para cargar más grupos de baterías.
- Carga diferenciada para baterías a electrolito líquido abierto o cerrado, Gel, AGM, Optima®.
- Fusibles de salida integrados dentro del cargador de baterías.
- Capacidad de suministrar plena potencia con baja tensión de alimentación de la red CA.
- Baja ondulación restante a la salida.
- Entrada red AC Universal 264 ÷ 83 Vac, 45 ÷ 66 Hz.
- Factor de potencia (cos φ) igual a 1.
- Compatibilidad con los generadores.
- Protecciones de cortocircuito, sobrecarga, sobretensión en salida y calentamiento.
- Funcionamiento en un amplio intervalo de temperaturas ambiente.
- Velocidad variable del ventilador de refrigeración.

INSTALACIÓN


La instalación del cargador de baterías tiene que ser efectuada por personal titulado.


 **ANTES DE UTILIZAR EL CARGADOR DE BATERÍAS LEAN ATENTAMENTE EL PRESENTE MANUAL DEL USUARIO. EN CASO DE DUDAS, CONSULTEN CON EL DISTRIBUIDOR QUICK®.**

 Antes de utilizar el cargador de baterías lean atentamente el presente manual del usuario. En caso de dudas, consulten con el distribuidor Quick®.

 En caso de discordancias o eventuales errores entre el texto traducido y el texto original en italiano, remitirse al texto en italiano o en inglés.

 **LOS CARGADORES DE BATERÍAS SBC HAN SIDO PROYECTADOS PARA INSTALACIONES FIJAS (UTILIZACIÓN INTERNA).**

 **ATENCIÓN:** este equipo no ha sido diseñado para ser utilizado por personas (ni por niños) con minusvalías físicas, sensoriales o mentales, o sin experiencia ni conocimiento, a menos que hayan recibido formación sobre el uso del dispositivo o que estén bajo la supervisión de una persona responsable de su seguridad.

 **ATENCIÓN:** vigile que los niños no jueguen con el equipo.

Los cargadores de baterías Quick® han sido proyectados y realizados para los objetivos descritos en este manual de uso. La sociedad Quick® no asume responsabilidad alguna por daños directos o indirectos causados por un uso inadecuado del equipo, por una errónea instalación o por posibles errores presentes en este manual.

LA APERTURA DEL CARGADOR DE BATERÍAS POR PARTE DE PERSONAL NO AUTORIZADO, HACE ANULAR LA GARANTÍA.

EL PAQUETE CONTIENE: cargador de baterías - condiciones de garantía - el presente manual del usuario - terminales (que deberán ser utilizados para la conexión a los bornes de salida).



EQUIPO NECESARIO PARA LA INSTALACIÓN

utilice las baterías y los cables (en los terminales de salida) que se indican en la siguiente tabla:

MODELO	SBC 140 NRG+ FR	SBC 250 NRG+ FR	SBC 300 NRG+ FR	SBC 500 NRG+ FR	SBC 365 NRG+ FR
Tensión baterías	12 V				24 V
Capacidad baterías	55 ÷ 120 Ah	110 ÷ 250 Ah	140 ÷ 300 Ah	180 ÷ 400 Ah	65 ÷ 150 Ah
Sección mínima cable de salida	6 mm ²	10 mm ²	10 mm ²	16 mm ²	6 mm ²
Número de celdas de la batería	6				12

Los cables conectados a los terminales de salida deben tener una longitud máxima de 4 metros.

⚠ ATENCIÓN: el cargador de baterías debe utilizarse solamente con baterías recargables plomo/electrólito líquido (abierto o cerrado), Gel, AGM, Optima®.

⚠ ATENCIÓN: el cargador no puede ser utilizado para cargar baterías no recargables.

AMBIENTE DE INSTALACIÓN

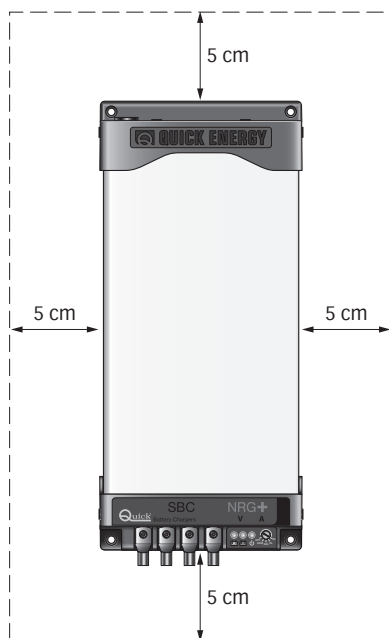
Instale el cargador de baterías lo más cerca posible de las baterías en un lugar seco y ventilado para permitir el funcionamiento del aparato a plena potencia.

El cargador de baterías puede instalarse en posición horizontal o vertical con la salida de los cables hacia abajo.

El cargador de baterías tiene que ser fijado al plano tramite tornillos idóneos que puedan soportar el peso del aparato, evitando que estos últimos debiliten o estropeen la estructura de la embarcación.

Se aconseja la instalación vertical porque la convención natural del calor ayuda a la refrigeración del equipo.

El perímetro del cargador de baterías (excluyendo la base de apoyo) debe hallarse a una distancia mínima de 5 cm. de paredes u objetos.





ALIMENTATION DE L'APPAREIL

El equipo está ya equipado del cable de alimentación para la red AC. Para las conexiones a la red AC, ver fig.1A. Antes de alimentar el cargador de baterías, asegurarse de que la tensión de alimentación, indicada en la etiqueta de los datos de matrícula (Fig.1B), corresponda a la suministrada por la red AC.

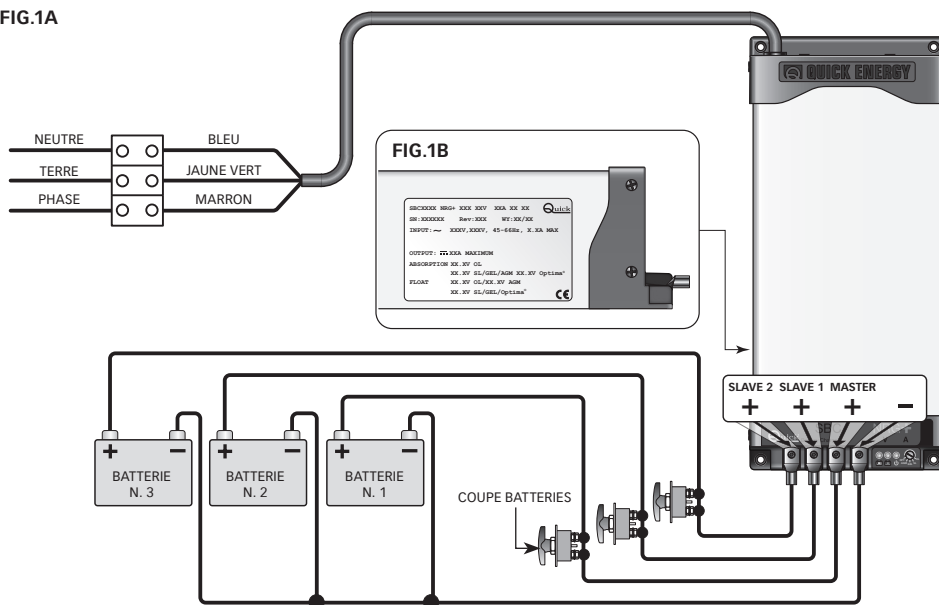
Debe instalar un interruptor de categoría de sobretensión III en el circuito eléctrico para ser utilizado únicamente para encender y apagar el equipo. Las conexiones a la red AC deben realizarse de acuerdo con las normas locales correspondientes a las instalaciones eléctricas.

ATTENTION: avant de relier ou débrancher le câble AC du chargeur de batteries du réseau AC vérifier que de dernier est débranché par interrupteur bipolaire.

Avant de brancher ou débrancher les câbles DC des bornes de sortie du chargeur de batteries contrôler que l'appareil est débranché par interrupteur bipolaire, du réseau AC et par le coupe-batterie des batteries.

ATTENTION: si le câble d'alimentation est abîmé, le faire remplacer par un centre de maintenance Quick®. Pour éviter tout accident, il est nécessaire que l'appareil soit ouvert uniquement par un personnel autorisé.

FIG.1A



ATTENTION: durante la carga de las baterías, pueden desarrollarse gases explosivos. Evitar chispas y llamas. Asegurar una adecuada ventilación del ambiente donde esten las baterías durante la carga.

ATTENTION: antes de efectuar la conexión de las baterías deberá controlarse atentamente la polaridad de los cables provenientes de la batería. Recuerden que una inversión de polaridad puede provocar graves daños al cargador de baterías, aun si está protegido por un fusible.

El polo positivo de la batería o del grupo de baterías debe estar conectado a uno de los terminales positivos del cargador de baterías; el polo negativo de la batería o del grupo de baterías al terminal negativo del cargador de baterías (fig.1A). Para efectuar las conexiones utilizar los terminales de cables suministrados con el equipo.

Si se posee únicamente un grupo de baterías, conectar siempre la salida siglada como "MASTER". Esta es la salida principal del cargador de baterías. Si la salida MASTER no está conectada, el cargador de baterías puede suministrar a la salida una tensión más baja de la nominal y, consecuentemente, una potencia menor. Se aconseja conectar a la salida MASTER el grupo de baterías más utilizado (típicamente el grupo de servicios).

Los terminales positivos libres de salida no utilizados deben permanecer libres (no efectuar puentes entre los terminales).

ATTENTION: la utilización de cables de sección no adecuada y la errónea conexión de los terminales o de las uniones eléctricas pueden provocar un calentamiento peligroso de los terminales de conexión y de los cables.



SELECCIÓN DE LA MODALIDAD DE CARGA

El cargador de baterías puede ser configurado para optimizar la carga según el tipo de baterías utilizado. La selección del tipo de carga se efectúa mediante el desviador situado en la zona del tablero de bornes, tal y como se indica en la fig. 2.

⚠ ATENCIÓN: seleccione el tipo de baterías sólo con el cargador apagado

FIG.2



* Configuraciones de fábrica

FUNCIONAMIENTO

Al encender el cargador de baterías se situará en el estado de carga requerido por las baterías (o por la carga) conectadas. El cargador de baterías está equipado con una característica de carga del tipo IUoU.

CARACTERÍSTICAS DE CARGA

La carga de las baterías se efectúa en tres fases:

Fase BULK (corriente constante)

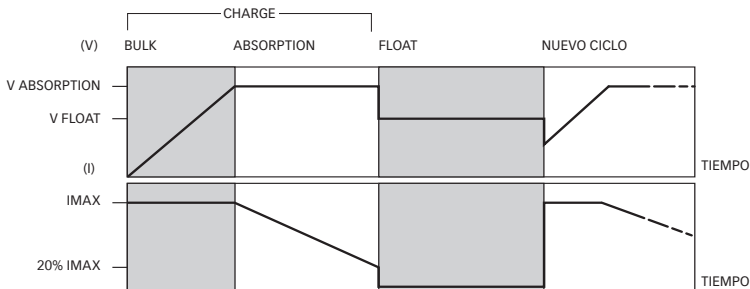
Las baterías precisan más corriente de la que el cargador de baterías puede suministrar. La corriente se limita al valor nominal de salida máximo o a un valor inferior si hay factores que determinan una reducción de potencia del aparato. El cargador de baterías puede entrar en esta fase durante el encendido, cuando las baterías están muy descargadas o cuando se conecta una carga de elevada entidad.

Fase ABSORPTION (tensión constante)

El cargador de baterías carga las baterías a la tensión constante de ABSORPTION suministrando la corriente que necesitan cuando la corriente solicitada es superior al umbral de pasaje entre ABSORPTION y FLOAT e inferior al valor nominal máximo de salida a un valor inferior si hay factores que determinan una reducción de potencia del aparato.

Fase FLOAT (mantenimiento)

El cargador de baterías carga las baterías a la tensión constante de FLOAT cuando la corriente solicitada es superior al umbral de pasaje entre ABSORPTION y FLOAT. En esta fase, las baterías, alcanzando la carga máxima, tenderán a absorber corrientes cada vez más bajas. Esta solución permite mantener las baterías siempre cargadas sin que haya riesgo de sobrecarga.



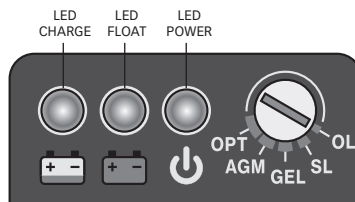
El umbral de pasaje entre **ABSORPTION** y **FLOAT** es igual al 20% del valor nominal máximo de la corriente de salida.



TABLERO DE CONTROL

El panel de control está compuesto por tres LED:

- LED POWER
- LED FLOAT
- LED CHARGE



Las indicaciones suministradas por los LED se indican a continuación:

EN AUSENCIA DE PROBLEMAS

ESTADO LED	DESCRIPCIÓN
<p>LUZ FIJA 2 ledes encendidos</p>	El cargador de baterías se encuentra en la fase de FLOAT.
<p>LUZ FIJA 2 ledes encendidos</p>	El cargador de baterías se encuentra en la fase de CHARGE (fase de BULK o ABSORPTION).

EN PRESENCIA DE PROBLEMAS

ESTADO LED	DESCRIPCIÓN
<p>PARPADEO LENTO 2 ledes encendidos alternos de 1 led encendido</p>	Cortocircuito o sobrecarga en salida Controle el cableado de salida, el grupo de baterías y las aplicaciones conectadas al cargador de baterías.
<p>PARPADEO LENTO 1 led encendido alterno de 3 ledes encendidos</p>	Surriscaldamento La temperatura ambiente es superior a +70 °C. El cargador de baterías corta el suministro de potencia de salida, que se restablecerá cuando la temperatura ambiente baje de los +50 °C.
<p>PARPADEO RÁPIDO 2 ledes encendidos alternos de 3 ledes encendidos</p>	Sobretensión de salida El cargador de baterías, debido a un malfuncionamiento interno, ha suministrado, durante unos instantes, una tensión superior al valor nominal. El problema exige un control por parte de un centro de asistencia Quick®.
<p>PARPADEO RÁPIDO 2 ledes encendidos alternos de 1 led encendido</p>	AC ausente (FLOAT) El cargador de baterías suspende el suministro de la potencia de salida, que se restablecerá cuando la tensión de red alcance un valor superior a los 83 Vca.
<p>PARPADEO RÁPIDO 2 ledes encendidos alternos de 1 led encendido</p>	AC ausente (ABSORPTION) El cargador de baterías suspende el suministro de la potencia de salida, que se restablecerá cuando la tensión de red alcance un valor superior a los 83 Vca.
<p>PARPADEO LENTO 2 ledes encendidos alternos de 1 led encendido</p>	Temperatura elevada La temperatura ambiente es superior a +50°C. El cargador de baterías limita linealmente el valor máximo de la corriente de salida en función de la temperatura. La limitación de corriente debida a causas térmicas finalizará cuando la temperatura ambiente alcance un valor inferior a +50°C.



MANTENIMIENTO

El cargador de baterías no requiere un mantenimiento particular. Para asegurar el funcionamiento óptimo del equipo, verificar una vez al año, los cables y las conexiones eléctricas.

ESPECIFICACIONES TÉCNICAS

MODELO	SBC 140 NRG+ FR	SBC 250 NRG+ FR	SBC 300 NRG+ FR	SBC 500 NRG+ FR	SBC 365 NRG+ FR
CARACTERÍSTICAS DE SALIDA					
Corriente máxima de salida ⁽¹⁾	12 A	25 A	30 A	40 A	15 A
Tensión de carga en ABSORPTION	• 14,1 Vdc EL abierto • 14,4 Vdc EL cerrado / Gel / AGM • 14,7 Vdc Optima [®]				• 28,2 Vdc EL abierto • 28,8 Vdc EL cerrado / Gel / AGM • 29,4 Vdc Optima [®]
Tensión de carga en FLOAT	• 13,4 Vdc EL abierto • 13,6 Vdc AGM • 13,8 Vdc EL cerrado / Gel / Optima [®]				• 26,8 Vdc EL abierto • 27,2 Vdc AGM • 27,6 Vdc EL cerrado / Gel / Optima [®]
Absorción CC desde las baterías ⁽²⁾	< 3,5 mA				
Ondulación restante ⁽³⁾	< 100 mV RMS				
Característica de carga	Automática de 3 estadios IUoU				
Número de salidas ⁽⁴⁾	2			3	
CARACTERÍSTICAS DE ENTRADA					
Tensión de alimentación	264 ÷ 83 Vac, con reducción de potencia bajo 108 Vac				
Frecuencia	45÷66 Hz				
Absorción máxima (230/240 Vac) ⁽⁵⁾	0,9 A	1,8 A	2,2 A	2,7 A	2,0 A
Absorción máxima (120 Vac) ⁽⁶⁾	1,7 A	3,4 A	4,2 A	5,3 A	4,0 A
Factor de potencia (cos φ) ⁽⁵⁾	1,00				
Eficiencia ⁽⁵⁾	≥ 83%	≥ 84%	≥ 85%	≥ 87%	≥ 86%
PROTECCIONES					
Inversión de polaridad ⁽⁷⁾	Sí, mediante fusible				
Sobrecarga	Sí				
Cortocircuito en salida	Sí				
Sobretensión en salida	Sí				
Sobrecalentamiento	Sí				
CARACTERÍSTICAS AMBIENTALES					
Temperatura operativa	-15 ÷ +70 °C, con reducción de potencia por encima de los +45 °C				
Ruido	< 43 dbA @ 1 m	< 45 dbA @ 1 m			
Refrigeración	ventilador a velocidad variable				
Humedad	Max. 95% RV no condensante				
GENERALES					
Material	Aluminio				
Dimensiones (LxAxP)	114 x 187 x 71 mm	114 x 252 x 71 mm	114 x 252 x 71 mm	114 x 275 x 71 mm	114 x 252 x 71 mm
Peso	1,1 kg	1,6 kg	1,6 kg	1,8 kg	1,6 kg
GENERALES					
Estándar de seguridad	EN 60335-2-29				
Estándar EMC	EN 55022/B - FCC TITLE 47 PART 15 SUBPART B CLASS B				

⁽¹⁾ Valor máximo nominal en funcionamiento normal o en sobrecarga.

⁽²⁾ Con el cargador de baterías sin alimentación de la red CA.

⁽³⁾ Al 50% corriente de salida asignada máxima en carga resistiva.

⁽⁴⁾ Cada salida es capaz de suministrar el valor máximo de corriente nominal. La suma de las corrientes suministradas por cada salida no puede superar el valor máximo nominal del equipo.

⁽⁵⁾ Con tensión de red igual a 230 Vac y corriente de salida igual al valor nominal máximo.

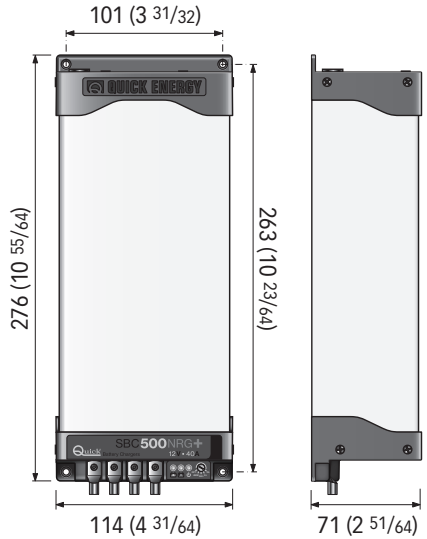
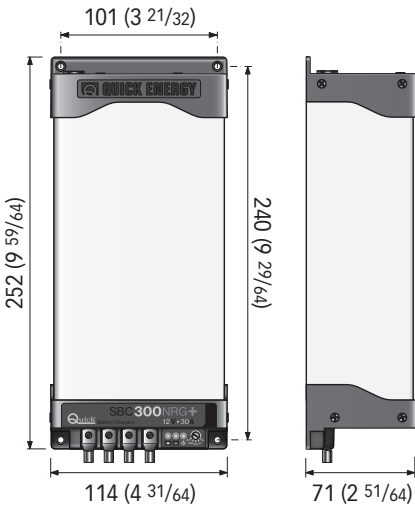
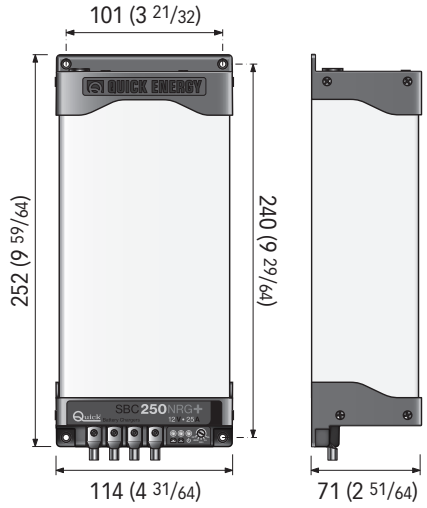
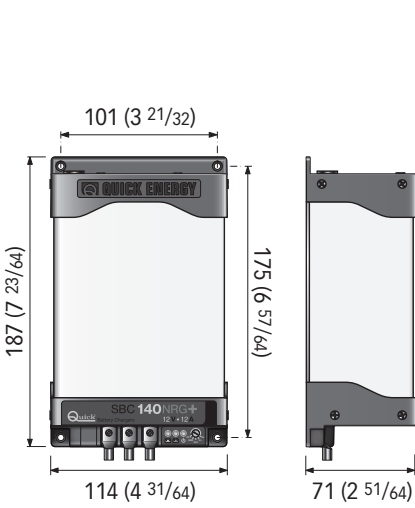
⁽⁶⁾ Con tensión de red igual a 120 Vac y corriente de salida igual al valor nominal máximo.

⁽⁷⁾ La protección puede ser ineficaz en algunas condiciones operativas.



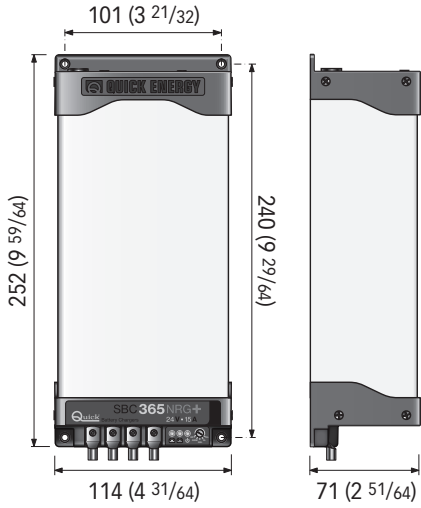
DIMENSIONS - ABMESSUNGEN - DIMENSIONES mm (inch)

SBC NRG+ 12V





SBC NRG+ 24V



SBC NRG+

MINI - LOW POWER

R000A

- IT** Codice e numero seriale del prodotto
- EN** Product code and serial number
- FR** Code et numéro de série du produit
- DE** Code- und Seriennummer des Produkts
- ES** Código e número de série do produto

 **QUICK**[®] SPA

QUICK[®] S.p.A. - Via Piangipane, 120/A - 48124 Piangipane (RA) - ITALY
Tel. +39.0544.415061 - Fax +39.0544.415047

www.quickitaly.com